

اقیانوس تکنولوژی

مهر ۱۴۰۳



OCEANTEC®



پدیده استخر

کاتالوگ جامع محصولات استخر و اسپا

محصولات وارداتی و تولید باکیفیت برای رفاه و آرامش شما

با افتخار، مجموعه‌ای از محصولات برتر استخر و اسپا را گردآوری کرده‌ایم تا بهترین تجربه ممکن را برای شما به ارمغان آوریم. از تکنولوژی‌های پیشرفته تا طراحی‌های مدرن، در این کاتالوگ پیش روی شماست.

کیفیت و نوآوری، رمز موفقیت ما



پدیده استخر تا اوشن تک

پدیده استخر از سال 1387 فعالیت خود را در زمینه استخر و اسپا در ایران آغاز نموده و تا به امروز بیش از 1000 پروژه را با موفقیت راه اندازی کرده است؛ پدیده استخر با تکیه بر تجربه و دانش فنی خود و همچنین همکاری با شرکت های دانش بنیان و در اختیار داشتن پرسنل با تجربه و مجرب و رعایت استانداردهای کیفی با شتابی بیش از گذشته، جایگاه خود را در صنعت استخر و اسپا کشور ارتقا داده است. پدیده استخر با بهره گیری از تجربیات دیرینه خود برای تامین کالاهای با کیفیت در صنعت استخر و اسپا پدیده ای دیگر را از خود به ارمغان گذاشته است و به طراحی و تولید محصولات متمایز و با کیفیت دانش محور اوشن تک Ocean Tec پرداخته است. باشد تا گامی موثر و پایدار را در این راستا از خود برجای بگذاریم.



پدیده استخر



OCEANTEC®



نیازهای مشتریان

پدیده استخر با نمایندگی برند های مطرح جهان در زمینه تجهیزات و ملزومات استخر، به مشتریان خود محصولات با کیفیت و مطابق با استانداردهای بین‌المللی ارائه می‌دهد. پدیده استخر با ارائه خدمات مشاوره، نصب و پشتیبانی حرفه‌ای، تضمین می‌کند که تمامی نیازهای مشتریان به بهترین شکل برآورده شود.

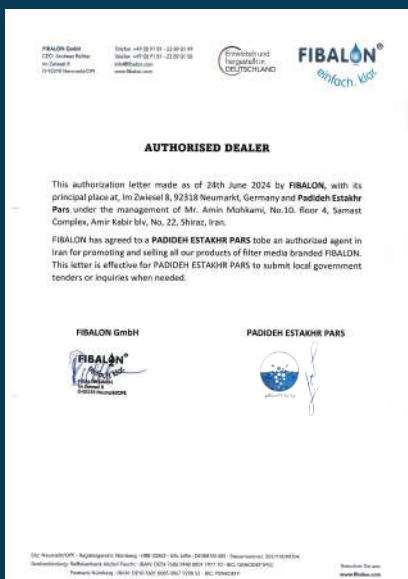
شرکت بلو لاگون - هلند شرکت اینوواتر - اسپانیا شرکت فیبالون - آلمان شرکت میداس - آلمان



نمایندگی فیبالون - آلمان

نمایندگی دورونت - آلمان

نمایندگی اینوواتر - اسپانیا



نمایندگی میداس - آلمان

نمایندگی بلو لاگون - هلند

شرکت در دوره خدمات پس از فروش اینوواتر - اسپانیا

تیم متخصص و با تجربه

پدیده استخر با تیمی متخصص و با تجربه، به دنبال اجرای پروژه‌های استخر با کیفیت بالا و مطابق با نیازهای خاص هر مشتری است. با استفاده از راه‌حل‌های سفارشی و مدیریت دقیق، پدیده استخر تضمین می‌کند که پروژه‌های استخر به بهترین شکل ممکن اجرا شده و مشتریان بتوانند از استخرهای خود به صورت بهینه و با دوام بهره‌برداری کنند.



تجهیزات موتورخانه بخش تصفیه

- ۱..... Midas, Peraqua پمپ استخر
- ۳..... استرینر اوشن تک
- ۴..... Midas شیر فیلتر
- ۵..... Fibalon فیالون
- ۶..... Bluel agoon UV-C سیستم گند زدایی
- ۹..... Innowater کلر زن نمکی اینواتر



تجهیزات موتورخانه بخش گرمایش

- ۱۱..... هیدرو سپراتور اوشن تک
- ۱۲..... مبدل گرمایشی اوشن تک



تجهیزات و لوازم جانبی استخر و جکوزی

- ۱۳..... سوپرنازل اوشن تک
- ۱۴..... در مخفی اسکیمر اوشن تک
- ۱۵..... کف شوی استخر اوشن تک
- ۱۷..... سرگل (نازل های ورودی آب) اوشن تک
- ۲۱..... شیر یکطرفه مجهز به دریچه بازدید



نگهداری و تعمیرات

- ۲۲..... ضد جلبک
- ۲۲..... شفاف کننده پلیمری
- ۲۲..... مکمل شفاف کننده پلیمری



فهرست

روشنایی

چراغ آکروس اوشن تک ۲۳



برق و اتوماسیون

اتوماسیون اوشن تک سری AS ۲۴
(به همراه سنسور دما و رطوبت + ماژول سنسور + تقویت
ریپتر سنسور + ریموت استپ استارت)



عمرانی

ژل میکروسیلیس اوشن تک ۲۶



استخرهای پیش ساخته و روش های نوین ساخت استخر

موتورخانه قابل حمل اوشن تک ۲۷



تهویه مطبوع (سرمایش، گرمایش، تهویه، کنترل رطوبت)

سیستم تهویه مدولار اوشن تک ۲۸
هواساز اوشن تک ۳۲



تجهیزات اسپا

سنگ هیتر سونا خشک اوشن تک ۴۳



تجهیزات جانبی تاسیسات

شیر هواگیر Durovent ۴۴



تجهيزات مورتورخانه بخش تصفیه

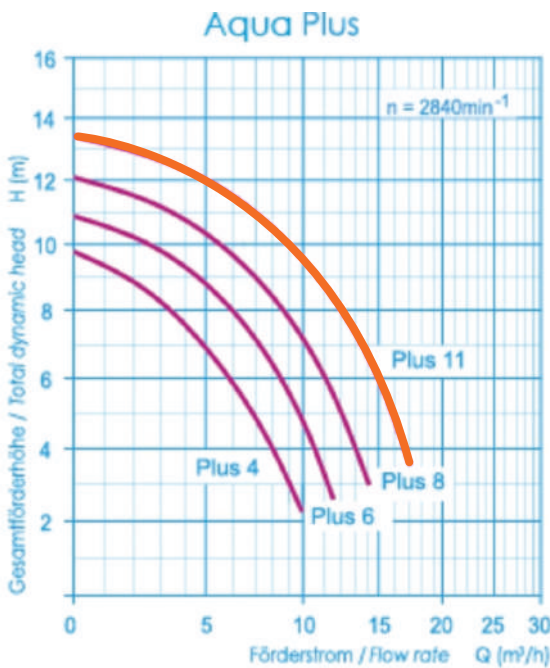


- ۱ پمپ استخر (میداس.اوشن)
- ۳ استرینر اوشن تک
- ۴ شیر فیلتر اتوماتیک
- ۵ فیبالون و فیبالن اسکیمی
- ۶ سیستم گند زدایی UV-C
- ۹ کلر زن نمکی اینوواتر



MIDA.Wave میداویو

- با تغذیه برق 230 ولت و بدنه پلاستیکی تقویت شده با پلی پروپیلن مناسب برای استخرهایی با حجم تا 50 مترمکعب.
- سبد استرینر یکپارچه با ظرفیت 0.5 لیتر، برای جمع آوری آشغال های فیزیکی.
- با اتصالات استاندارد 50 میلی متری و شلنگ خورهای سایز 32 و 38 میلی متری (1 ¼ و 1 ½)، نصب سریع و آسان را فراهم می کند.
- دارای درجه حفاظت IP54 که به لطف استفاده از قطعات آب بند مکانیکی قوی، شفت آن در برابر ورود آب بخوبی محافظت شده است.
- مقاوم در برابر خوردگی مواد شیمیایی.
- دارای عملکرد خودمکش برای هواگیری اتوماتیک.
- این پمپ قابلیت نصب تا 2 متر بالاتر یا 3 متر پایین تر از سطح آب را دارد.



مشخصات فنی

ردیف	کد محصول	Type	Voltage	Power kW	output HP	Pump capacity*	Connection on suction and on pressure side	kg	Code
1	60290	MIDA.Wave 11	230 V 50Hz	0,50	0,75	11 m ³ /h	either 50mm adhesive or 32/38 mm hose connection on both sides	8,8	22703



شرکت میداس به عنوان یکی از شرکت های پیشرو در صنعت استخر و اسپا در جامعه بین الملل شناخته می شود. این شرکت از سال 1974 به مشتریان خود در بیش از 100 کشور جهان خدمت رسانی کرده است.



OCEAN-0

پمپ اوشن سری 0

شرکت پراکوا زیرمجموعه برند بزرگ پراهر Praher اتریش است.

توضیحات فنی

پمپ اوشن سری "او" به یک سبد بزرگ (4.1 لیتر) مجهز است که می تواند دبی آب زیادی را با افت فشار کم از خود عبور دهد و در نتیجه مدت زمان بازدید های دوره ای را بیشتر میکند و دیرتر برگ و اجسام بزرگ در استخر کل استرینر را پر می کند.

از یک الکترو موتور با کلاس روز جهانی IE3 بهره میگیرد.

مجهز به اتصال دنده ای 2 اینچ و چسبی 63 میلیمتر

موجود در شش ظرفیت از 0.5 تا 3 اسب

پیچ ها و شفت استنلس استیل

قطعات آب بند از جنس استیل 316

بدنه پمپ از فایبرگلاس تقویت شده

دارای درجه حفاظت برقی IP55

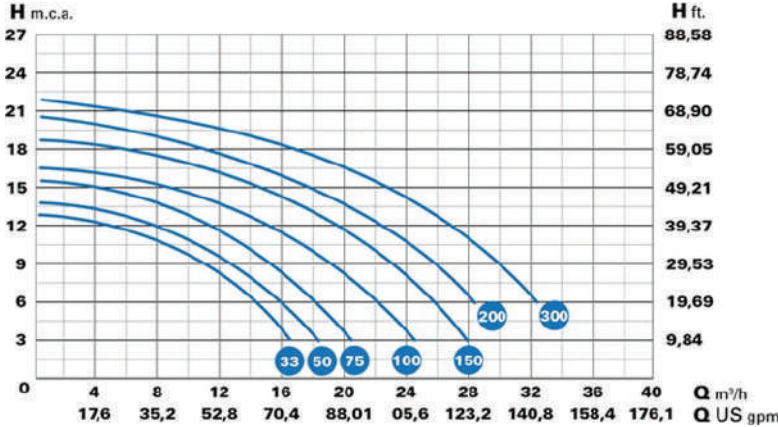
مجهز به دو خروجی

مناسب استخرهای مجهز به کلرزن نمکی تا 7gr/l



PERAQUA®

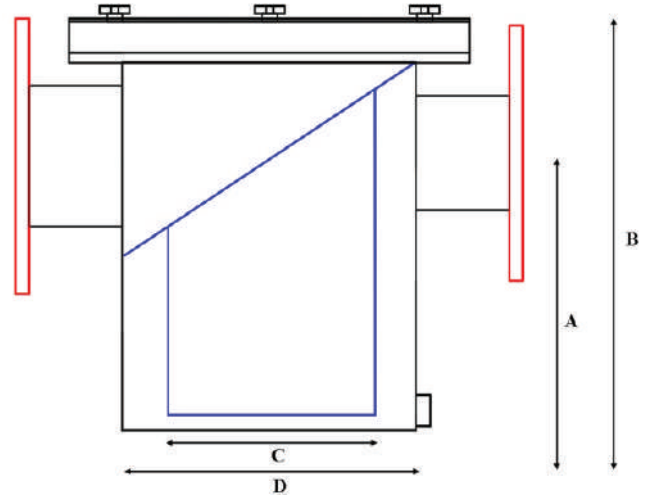
پراکوا



مشخصات فنی

ردیف	کد محصول	MODEL	PROD.NO.	VOLTAGE 50/60 Hz	P1 max W	P2 RATED CAPACITY kW PS	I max A	FLOW m³/h at 10 m	DNA DNI
1	60611	O75M	7301527	230 V	0,80	0,55 0,75	5	14	2", d63
2	60612	O100M	7301529	230 V	1,06	0,75 1	5,5	18	
3	60613	O150M	7301531	230 V	1,51	1,1 1,5	7,3	21,5	
4	60614	O200M	7301533	230 V	2,0	1,5 2	9,2	24,5	
5	60615	O300M	7301535	230 V	2,78	2,2 3	12,2	29	

استرینر اوشن تک



ردیف	کد محصول	مدل	دبی پیشنهاد (GPM)	سایز کانکشن خروجی (Inch)	سایز کانکشن ورودی (Inch)	A (mm)	B (mm)	C (mm)	D (mm)
1	50101	OT-OS55-1-43304	180	2½"	3"	17.72	27.70	15.50	22.00
2	50102	OT-OS75-1-43304	240	2½"	4"	29.90	36.40	15.50	22.00

استرینر با جمع آوری زباله های بزرگتر مانند برگ، حشرات و شاخه ها، از رسیدن این ذرات به فیلتر اصلی استخر جلوگیری می کند. این مرحله اولیه فیلتراسیون بسیار مهم است زیرا به حفظ پاکیزگی آب استخر کمک می کند. علاوه بر این، استرینر اوشن تک با فیلتر کردن زباله ها قبل از مسدود شدن فیلتر اصلی، به افزایش طول عمر فیلتر و پمپ استخر کمک می کند. این امر نه تنها هزینه های نگهداری را کاهش می دهد، بلکه اطمینان حاصل می کند که تجهیزات استخر برای مدت طولانی تری در شرایط خوبی باقی می ماند.

همچنین پس از راه اندازی جکوزی، آلودگی ها مسیر اوریفیس داخل نازل های جکوزی را مسدود می کنند که این اوریفیس ها باید با زحمت زیادی باز شده و تمیز شوند. با طراحی اصولی سبد و بدنه، از گرفتگی اوریفیس جلوگیری می کند.

ویژگی های محصول

- **فیلتراسیون با راندمان بالا:** دارای یک سبد توری جهت جذب ذراتی مانند برگ، حشرات و شاخه ها
- **تعیز کردن آسان:** سبد استرینر قابل جدا شدن و کمک به تعیز کردن سریع و ساده
- **ظرفیت بالا:** طراحی شده برای فیلتراسیون حجم زیاد آب
- **مقاوم در برابر زنگ زدگی و خوردگی:** بدنه و سبد استرینر ساخته شده از استیل 304 و مقاوم در برابر زنگ زدگی و خوردگی در محیط های استخری
- **دریچه بازدید شفاف:** استفاده از درب استرینر شفاف از جنس پلکسی جهت سهولت در بازدید سبد
- **ورودی و خروجی هم راستا:** ورودی و خروجی هم راستا به منظور کاهش افت فشار و افزایش راندمان



شیرهای بکواش نیمه اتومات میداس آلمان



شیر از بغل 1 1/2 اینچ

• شستشوی معکوس و آبکشی خودکار زمان قابل تنظیم
شستشوی معکوس و آبکشی (شستشوی معکوس: 0.5 تا 4.0 دقیقه، آبکشی: 20 تا 40 ثانیه)

• سنسور مکانیکی کنترل فشار

• امکان تنظیم چرخه در دوره 7 روزه

• توقف خودکار پمپ قبل از تغییر موقعیت

• دارای رله و تایمر

• نصب آسان

• محفظه مقاوم در برابر ضربه و پاشش آب (IP 65)

• ولتاژ کاری 115/230V – 50/60 Hz

• فشار کاری: شیرهای 1.5 اینچ 1.5bar و شیرهای 2 اینچ 2bar

مشخصات فنی

کد محصول	۶۰۲۵۳	۶۰۲۵۲
شرح کالا	شیر از بغل ارائه شده توسط میداس آلمان سایز ۲ اینچ-مدل ۳۲۰-۳STB	شیر از بغل ارائه شده توسط میداس آلمان سایز ۱۱/۲-مدل ۳۱۰-۳STB
نام کالا	شیر شش راهه فیلتر	شیر شش راهه فیلتر
برند	میداس	میداس
مدل	شیر از بغل	شیر از بغل
مولفه شاخص	۳"	۱۱/۲"



فیبالون

مدیاساخت کشور آلمان

با توجه به شکل خاص دانه‌های فیبالون، ترکیبی از ساختارهای متنوع الیاف پلیمری مطابق با آخرین فناوری روز دنیا و نیز ترکیبی بهینه از الیاف در این نوع فیلترها به کار رفته است. این امر، سطح مقطع دانه‌های فیلتر را به حداکثر می‌رساند و در نتیجه، جذب ذرات موجود در آب با اندازه هشت میکرون متر و بیشتر را تضمین می‌کند.



کد محصول

۶۰۰۵۰	فیبالون
۶۰۰۵۱	فیبالون اسکیمی



ظرفیت بیشتر فیلتراسیون: به دلیل ساختار توری-شبكة ای فیبالون، سطح تماس با آب بیشتر است.

ظرفیت بالای جذب: الیافی بودن فیبالون اجازه می‌دهد تا مقدار بیشتری از ذرات جذب شود.

مقاومت زیاد: الیاف به کار رفته در دانه های فیبالون از جنس پلیمر و موادی با مقاومت زیاد است.

ساختار بافت دار: توری درهم تنیده الیاف از گیرکردن ذرات جلوگیری می‌کند.

جریان بهتر: ساختار باز الیاف امکان جریان آسان تر را فراهم می‌کند.

شست و شوی آسان: پس از گذشت چهار تا شش ماه استفاده از فیبالون ها، می‌توانید به راحتی آن ها را بشویید.

تعداد کیسه فیلتر

500	4
650	7
800	14
950	21
1400	100

فیبالون اسکیمی چیست؟

به دلیل وجود برگ ها، علف ها، حشرات، و ... کثیفی های زیادی به طور مداوم در استخر قرار می گیرند. این امر می تواند منجر به افزایش تلاش بیش از حد برای تمیز کردن یک سیستم فیلتر شود. برای از بین بردن این ناخالصی ها از اسکیمرها استفاده می شود که ارتباط بین مخزن و سیستم فیلتراسیون را انجام می دهد.

با قرار دادن فیبالون skimmy در سبد اسکیمر که از ترکیب الیاف های پلیمری مختلف با ساختارهای سطحی ویژه و مقاطع الیاف مختلف تشکیل شده است و همچنین به دلیل ترکیب منحصر به فرد الیاف، فیبالون skimmy ذرات ریزتری را نسبت به سبد اسکیمر جمع آوری می کند. علاوه بر این، کل سیستم فیلتراسیون راحت تر کار می کند.





تجهیزات گندزدایی پرتو ماورا بنفش UV-C

Salt-water UV-C

دستگاه گندزدایی UV-C با بدنه مخصوص UPVC

کاربری: ضد عفونی استخر، برکه، آبنا

مزایای دستگاه **UV-C Blue Lagoon Salt-water**

- طراحی ویژه برای استخرهای آب شور (در صورت استفاده از آب دریا یا کلرزن نمکی)
- دارای لایپ Philips T5 Smart Cap
- دارای محفظه ای از جنس UPVC
- نصب و نگهداری آسان
- شامل اتصالات ۶۳mm به ۵۰mm، رزوه ۱/۲" اینچی
- ساخت کشور هلند



اگر هدف ضد عفونی کامل آب استخر باشد، باید از سیستم های با کیفیت UV-C به عنوان مکمل سیستم کلر زن نمکی استفاده کرد. این مدل دستگاه (Blue Lagoon Salt-water UV-C) بصورت اختصاصی برای استخرهای آب شور ساخته شده و به لطف جنس محفظه UPVC، هیچ اثر خوردگی به دلیل وجود نمک ایجاد نمی شود. با دستگاه Blue Lagoon Salt-water UV-C می توان آب را به روشی کارآمد و ایمن ضد عفونی کرد. اتصال موجود در پایین دستگاه امکان اتصال انعطاف پذیر ۳۶۰ درجه را فراهم کرده و آن را برای نصب در گوشه ها و همچنین ترکیب با دیگر تجهیزات ایده آل می کند.

مشخصات فنی

SALT-WATER UV-C 40 W	SALT-WATER UV-C 75 W	
60150	60152	کد محصول
40.000 / 40 W	75.000 / 75 W	نوع
8714404043489	8714404043496	شماره استاندارد بین العلی
9 m ³ /h	14 m ³ /h	دبی پیشنهادی برای 30 mJ/cm ²
2 bar	2 bar	حداکثر فشار
23 m ³ /h	23 m ³ /h	حداکثر دبی
70 mm	70 mm	قطر
100 cm	100 cm	طول
63 mm / 50mm / 1 1/2"	63mm / 50mm / 1 1/2"	قطر درخروجی
PVC	PVC	جنس محفظه
230 V AC 50 Hz	230 V AC 50 Hz	بالاست الکترونیکی
40 W	75W	توان لایپ
Philips Smart Cap 40 W	Philips Smart Cap 75 W	مدل لایپ
9.000 h	9.000 h	طول عمر لایپ
3,0 Kg	3,2 Kg	وزن





Tech UV-C

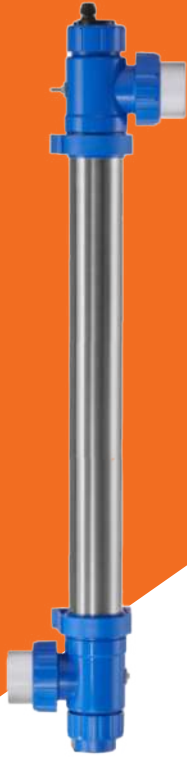
دستگاه گندزدایی UV-C با بدنه استیل

کاربری: ضد عفونی استخر، جکوزی، برکه، آبنما

مخصوص جکوزی

مزایای دستگاه Blue Lagoon Tech UV-C

- دارای یک بالاست الکترونیکی داخلی برای اطمینان از تامین برق کارآمد و پایدار
- دارای محفظه ای از جنس استیل ضد زنگ ۳۱۶
- نصب و نگهداری آسان
- شامل اتصالات ۶۳mm به ۵۰mm و رزوه ۱/۲ اینچی
- ساخت کشور هلند



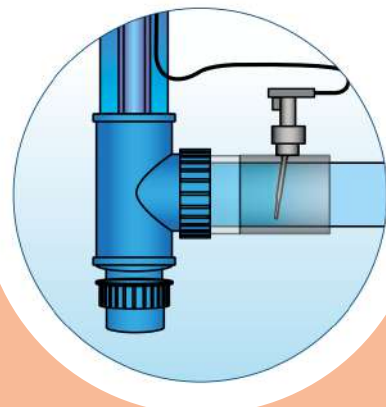
مدل Blue Lagoon Tech UV-C فرایند ضد عفونی کردن آب استخر را از نظر زیست محیطی بهینه سازی می کند. تابش UV-C باعث غیرفعال سازی باکتری ها، ویروس ها و سایر میکروارگانیسم ها می شود و از تکثیر آنها جلوگیری می کند. همچنین این دستگاه توانایی کاهش غلظت کلر تا ۵۰-۸۰٪ را دارد. به لطف دستگاه Blue Lagoon Tech UV-C، آب استخر به طور کارآمد و با ایمنی بالا ضد عفونی شده و کیفیت آب استخر به شکل عالی حفظ می گردد. مدل های Tech UV-C با توان ۱۶ وات، ۴۰ وات و ۷۵ وات، به یک لامپ UV-T5 با سوکت منحصر به فرد مجهز شده اند.

نسخه Amalgam دارای یک سنسور جریان است که در زمان کاهش جریان آب، لامپ را خاموش می کند. لامپ UV-C Amalgam کمتر تحت تاثیر نوسانات دمای آب قرار گرفته و تابش قدرتمند و ثابتی ایجاد می کند. نور UV-C Amalgam به عنوان قوی ترین نور در بازار UV-C شناخته می شود.

مشخصات فنی

TECH UV-C 40 W

60150	کد محصول
40.000 / 40 W	نوع
8714404034234	شماره استاندارد بین المللی
11 m ³ /h	دبی پیشنهادی برای 30 ml/cm ²
23 m ³ /h	حداکثر فشار
70 mm	حداکثر دبی
100 cm	قطر
63 mm / 50 mm / 1 1/2"	طول
316L	قطر درخروجی
230 V AC 50 Hz	جنس محفظه
40 W	بالاتر الکترونیکی
VGE T5 40 W 4P	توان لامپ
9.000 h	مدل لامپ
3,6 Kg	طول عمر لامپ
-	وزن
✓	سوییچ جریان





Spa UV-C T5 21 W

دستگاه گندزدایی UV-C با بدنه مخصوص جهت تحمل دمای بالا

کاربری: ضد عفونی جکوزی

مخصوص جکوزی

مزایای دستگاه Blue Lagoon Spa UV-C 21 W

- شامل یک بالاست با نشانگر LED یا سیگنال ۵-ولت
- لامپ مخصوص کارکرد در دماهای بالا (±۴۰ درجه سانتیگراد / ±۱۰۴ درجه فارنهایت)
- ابعاد کوچک
- نصب و نگهداری آسان
- ساخت کشور هلند

دستگاه Blue Lagoon Spa UV-C 21 W می تواند مجهز به کانکتور N-Lok باشد که امکان اتصال به اکثر بردهای کنترل اسپا را فراهم می کند. به لطف چراغ Blue Lagoon Spa UV-C، آب اسپا به طور موثر و ایمن ضد عفونی شده و کیفیت آب عالی باقی خواهد ماند. اشعه UV-C، باکتری ها، ویروس ها و میکروارگانیسم ها را غیرفعال کرده و مانع تکثیر آن ها می شود. این اتفاق می تواند غلظت کلر را تا ۵۰-۸۰٪ و حداکثر فشار را تا ۱ بار کاهش دهد. همچنین در این مدل، از اتصالات ۵ میلی متری استفاده شده است.

دو گزینه برای بالاست الکترونیکی

اگر دستگاه روشن است، سیستم خود را بررسی می کند.
نشانگر LED:

چراغ LED سبز یا قرمز می شود. سبز به این معناست که لامپ روشن است و قرمز یعنی لامپ باید در اسرع وقت تعویض شود.

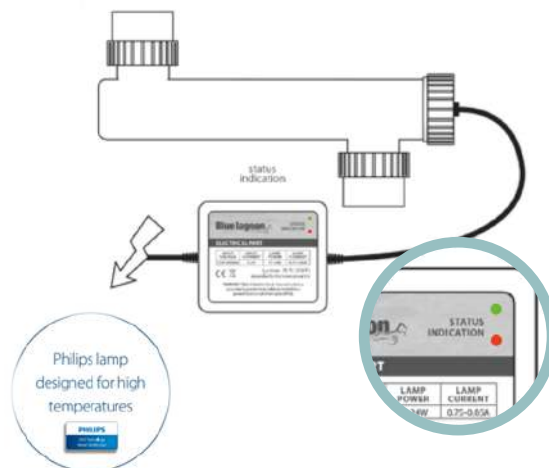
سیگنال ۵-ولت:

کابل سیگنال مثبت/منفی، خروجی ۵ یا ۵ ولت DC خواهد داشت. ۵ ولت DC یعنی لامپ روشن است و ۰ ولت DC یعنی لامپ باید در اسرع وقت تعویض شود.

مشخصات فنی

SPA UV-C T5 21 W 230 V

60150	کد محصول
15.000 / 21 W	نوع
8714404045742	شماره استاندارد بین المللی
3 m ³ /h	دبی پیشنهادی برای 30 mJ/cm ²
1 bar	حداکثر فشار
13 m ³ /h	حداکثر دبی
58 mm	قطر
35 cm	طول
50mm / 1½"	قطر درخروجی
ABS	جنس محفظه
230 V AC 50 Hz	بالاست الکترونیکی
21 W	توان لامپ
VEGE T5 21 W HO 4P	مدل لامپ
9.000 h	طول عمر لامپ
5,2 Kg	وزن



کلرز نملکی اینو واتر



۱. نملک که خود خاصیت ضد عفونی کنندگی دارد به آب اضافه شده تا با استفاده از روش الکترولیز، کلر خالص (Cl₂) تولید شود.
۲. یون های Na⁺ (سدیم) و Cl⁻ (کلر) موجود در محلول نملکی پس از عبور از الکترودها (کاتد و آنود) از یکدیگر تفکیک شده و کلر خالص تولید می شود.
۳. کلر خالص با میکروارگانیزم ها و پاتوژن ها وارد واکنش شده و آنها را از بین میبرد.
۴. کلر پس از فرایند گندزدایی مجدداً با سدیم موجود در آب وارد واکنش شده و نملک تشکیل می شود و یک سیکل شیمیایی تجدیدپذیر را تکمیل میکند.



راحتی

- تولید خودکار کلر بدون نیاز به جابجایی و ذخیره محصولات شیمیایی

پایدار

- قابلیت تجدیدپذیری
- سازگاری با محیط زیست

کم هزینه

- تا ۸۰ درصد صرفه جویی در هزینه های نگهداری
- کاهش نیاز به خرید محصولات شیمیایی
- نصب آسان

سالم

- بدون محصولات جانبی
- ضد عفونی کنندگی طبیعی
- حذف بوی کلر
- عدم ایجاد حساسیت پوستی و چشمی

تاثیرگذار

- بدون نیاز به استفاده از مواد افزودنی و نگهدارنده
- حذف کلرامین ها و مواد زائد (کاهش بوی کلرامین در استخر های سرپوشیده)
- قدرت ضد عفونی کنندگی بسیار بیشتر از روش های متداول

ردیف	کد محصول	مدل	مولفه شاخص	شرح کالا
۱	۶۰۰۶۱	SMC ۳۰ phrx	۳۰g/h	کلرز نملکی innowater مدل SMC ۳۰ phrx-ایجاد کلر به میزان ۳۰g/h- ساخت اسپانیا دارای عمر سلول ۱۴۰۰۰ ساعت و قابلیت دوزینگ پمپ تزریق اسید به صورت وایرلس شیوه نصب و اتصال آسان
۲	۶۰۰۶۲	SMC ۲۰ phrx	۲۰g/h	کلرز نملکی innowater مدل SMC ۲۰ phrx-ایجاد کلر به میزان ۲۰g/h- ساخت اسپانیا دارای عمر سلول ۱۴۰۰۰ ساعت و قابلیت دوزینگ پمپ تزریق اسید به صورت وایرلس شیوه نصب و اتصال آسان
۳	۶۰۰۶۳	SMC ۱۵ phrx	۱۵g/h	کلرز نملکی innowater مدل SMC ۱۵ phrx-ایجاد کلر به میزان ۱۵g/h- ساخت اسپانیا دارای عمر سلول ۱۴۰۰۰ ساعت و قابلیت دوزینگ پمپ تزریق اسید به صورت وایرلس شیوه نصب و اتصال آسان
۴	۶۰۰۶۴	SMC ۱۰ phrx	۱۰g/h	کلرز نملکی innowater مدل SMC ۱۰ phrx-ایجاد کلر به میزان ۱۰g/h- ساخت اسپانیا دارای عمر سلول ۱۴۰۰۰ ساعت و قابلیت دوزینگ پمپ تزریق اسید به صورت وایرلس شیوه نصب و اتصال آسان



دوزینگ پمپ کنترل PH پمپ بی سیم (Wireless)



پمپ هد (Pump Head) دوزینگ پمپ

برای تنظیم PH از یک سنسور متصل به کلساز و یک دوزینگ پمپ اسید Wireless که می تواند حتی در خارج اتاق تصفیه خانه نصب شود، استفاده کرد.

پمپ دوزینگ pH RX اینواتر یک راه حل جامع برای حفظ سطح بهینه pH و ORP در استخرهای شنا است. این رگولاتور مستقل به طور پیوسته سطوح pH و ORP را با استفاده از سنسورهای یکپارچه مانیتور می کند و مقادیر شیمیایی را به طور متناسب تنظیم می کند. پمپ دوزینگ، اسید را به استخر وارد می کند تا سطح pH را اصلاح کند و در صورت نیاز، دستگاه تزریق/تولید کننده اکسیداسیون را برای کنترل ORP فعال می کند. برای اطمینان از دوزینگ دقیق، پمپ در دوره های 100 ثانیه ای شروع/توقف می کند و باعث کاهش دوز بیش از حد مرتبط با تاخیرهای اندازه گیری می شود.



محلول بافر تنظیم 7-PH



محلول بافر تنظیم 4-PH



محلول بافر تنظیم VM465 ORP



سنسور تنظیم PH



سنسور تنظیم ORP



غلاف سنسور ORP و PH

ردیف	کد محصول	کالا
۱	۶۰۰۶۵	محلول بافر تنظیم PH-۴ (در دمای ۲۰ درجه سانتی گراد)
۲	۶۰۰۶۶	محلول بافر تنظیم PH-۷ (در دمای ۲۰ درجه سانتی گراد)
۳	۶۰۰۶۷	محلول بافر تنظیم ORP ۴۶۵mv (در دمای ۲۵ درجه سانتی گراد)
۴	۶۰۰۶۸	غلاف سنسور orp و ph
۵	۶۰۰۶۹	سنسور تنظیم PH
۶	۶۰۰۷۰	سنسور تنظیم ORP
۷	۶۰۰۷۱	دوزینگ پمپ innowater ساخت اسپانیا - قابل اتصال به روش Wireless

تجهيزات موتورخانه بخش گرمایش



هیدرو سپراتور اوشن تک.....۱۱
مبدل گرمایشی اوشن تک.....۱۲



هیدروسپراتور اوشن تک

هدف اصلی هیدروسپراتور جداسازی هیدرولیکی مدارهای اولیه (منبع گرما) و مدارهای ثانویه (مبدل های استخر و جکوزی، مبدل آب گرم مصرفی، فن کویل، رادیاتور و ...) در یک سیستم گرمایش یا سرمایش است. این امر باعث می شود که هر مدار به طور مستقل بدون تداخل با یکدیگر کار کند، که برای کارایی و عملکرد سیستم بسیار مهم است.

ویژگی ها:

- جلوگیری از تداخل هیدرولیکی
- افزایش راندمان
- صرفه جویی در فضا
- کاهش هزینه های نصب و راه اندازی
- حذف هوا و آشغال های آب

ردیف	کد محصول	مدل	توان بویلر (kW)	دبی (GPM)	سایز اتصالات (Inch)	طول L (mm)	عرض W (mm)	ارتفاع H (mm)
1	50821	Hydro 1 ¼ "	50	17.1	1 ¼ "	80	80	500
2	50822	Hydro 2 "	70	23.9	2 "	100	100	800
			90	30.7				
			100	34.2				
3	50823	Hydro 2 ½ "	125	42.7	2 ½ "	120	120	1250
4	50824	Hydro 3"	150	51.2	3"	200	200	1250
			175	59.8				
			200	68.3				
			225	76.8				

مبدل حرارتی اوشن تک



رسوب گذاری سیال، پس از مدت کوتاهی باعث افت شدید ظرفیت حرارتی مبدل شده، به نحوی که بازده حرارتی را کاهش میدهد. در مبدل های حرارتی موجود در بازار، به دلیل عدم دسترسی به کویل داخلی، امکان نظافت و شستشو دوره ای به راحتی وجود نداشته و این امر باعث مصرف سوخت بالاتر و صرف زمان گرمایش طولانی تر خواهد شد. در مبدل های فلنجی **اوشن تک**، کویل داخلی به راحتی از داخل پوسته خارج شده و در سرویس های دوره ای قابلیت تعویض، شستشو و اسید شویی را دارد. ضمناً جهت آب بندی فلنج ها، از گسکت های سیلیکونی مقاوم در برابر حرارت استفاده شده است.

- طراحی متفاوت در سطح مقطع مربع
- دارای فلنجی و گسکت سیلیکونی نسوز و پیچ و مهره تمام استیل
- قابلیت تعویض و شستشو کویل داخلی
- کویل ضد اسید با لوله مانیسمان استیل 316
- کیف حمل و عایق حرارتی و پایه های نصب و کانکشن های استیل
- ظرفیت حرارتی بسیار بالا در ابعاد مناسب برای فضاهای کوچک

مشخصات فنی مبدل حرارتی

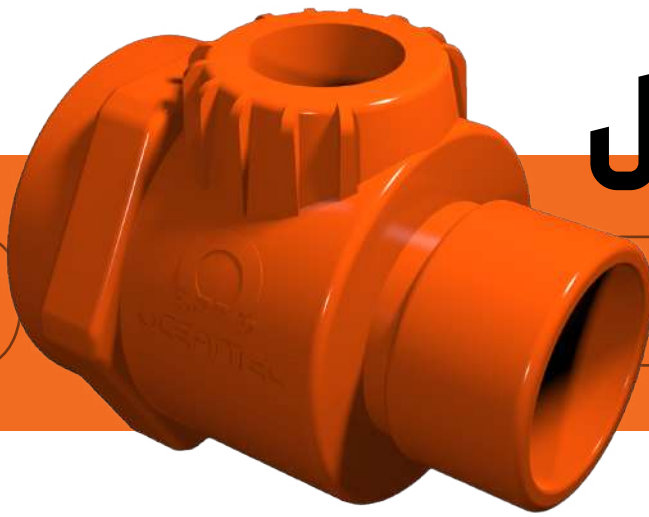
حجم استخر m ³	دبی آب		سایز اتصالات		ابعاد مبدل		توان		مدل	کد محصول	ردیف
	استخر (l/min)	بوئیلر (l/min)	بوئیلر inchD2	استخر inchD2	فوت (ft)	میلیمتر (mm)	Kcal/h	KW			
45	200	75	1 1/2"	1 1/2"	440	27	50.000	60	AQ-EX 60	50841	1
60	250	85	1 1/2"	1 1/2"	540	36	70.000	80	AQ-EX 80	50842	2
130	310	115	1 1/2"	1 1/2"	640	54	100.000	120	AQ-EX 120	50843	3
180	400	150	2"	2"	750	72	140.000	160	AQ-EX 160	50844	4
255	430	170	2"	2"	950	90	170.000	200	AQ-EX 200	50845	5

تجهيزات و لوازم جانبی استخر و جکوزی



- ۱۳..... سوپر نازل اوشن تک
- ۱۴..... در مخفی اسکیمر اوشن تک
- ۱۵..... کف شوی استخر اوشن تک
- ۱۷..... سرگل + آداپتور اوشن تک
- ۲۱..... شیر یکطرفه مجهز به دریچه بازدید

Sup...zzle



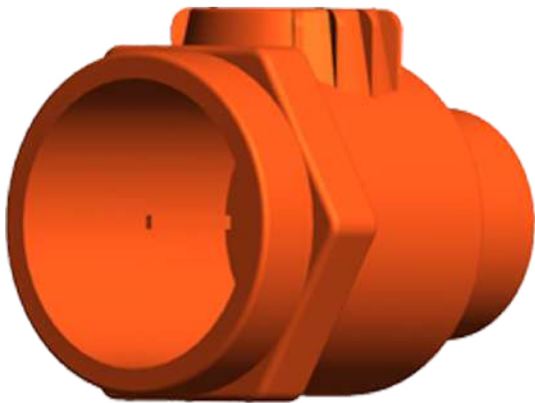
سوپر نازل چیست؟

سوپر نازل، قطعه ای منحصر به فرد است که در سیستم لوله کشی جکوزی برای ایجاد فشار و پرتاب مخلوطی از آب و هوا به پشت کمر و یا پای استفاده کننده نصب می‌گردد. «سوپر نازل» به دلیل طراحی مهندسی و خاص خود جایگزین نازل‌های برنجی و یا استیل معمولی بازار می‌گردد و تمامی مشکلات نازل‌های معمول را برطرف خواهد کرد.

چرا پدیده استخر اقدام به تولید سوپر نازل کرده است؟

از سال ۱۳۸۷ که پدیده استخر کار حرفه ای خود را در زمینه طراحی و ساخت مجموعه های آبی مانند استخر، سونا، جکوزی، آبنما و پارک‌های آبی شروع کرد. همیشه دغدغه آب بندی جکوزی برای ما و تمام همکاران و کارفرمایان وجود داشت و این موضوع باعث خسارتهای فکری و مالی میشد.

سوپر نازل چه مشکلاتی را حل کرده است؟



- رفع مشکل عدم هماهنگی رزوه نازل‌های برنجی معمولی و رزوه زانو یکسر دنده UPVC
- رفع مشکل داخل ماندن نازل‌های معمولی از سطح سرامیک و سخت کردن آب بندی و نصب سرگ
- رفع مشکل از بین رفتن آب بندی دور نازل های معمول پس از باز کردن دربند
- رفع مشکل کاهش فشار آب با عقب ماندن نازل از سطح سرامیک

کد محصول

۵۰۵۸۱



در مخفی اسکیمر

کد محصول

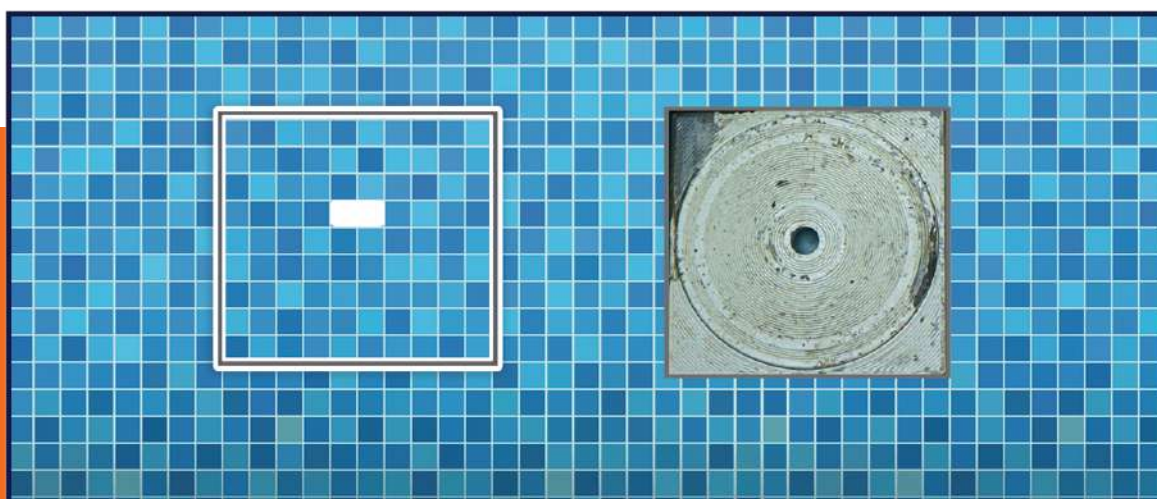
۵۰۵۰۰



اسکیمرهای استخری دارای دری هستند که در محوطه‌ی استخر قرار می‌گیرد و امکان دسترسی به داخل اسکیمر را فراهم می‌کند. از آنجا که اسکیمرهای نصب شده در استخرها اغلب به رنگ سفید هستند، در اسکیمر معمولاً با کاشی، سنگ یا سرامیک به کار رفته برای سطوح استخر، هماهنگی ندارد. با توجه به بافت در اسکیمر، این قسمت باید مرتباً با برس تمیز شود. البته با وجود برس کشی مداوم، در اسکیمر به مرور زمان و بر اثر عبور و مرور افراد، عملیات بنایی و تغییرات جوی، دچار تغییر رنگ می‌شود و ظاهر ناخوشایندی پیدا می‌کند. علاوه بر این، خطر گیر کردن پای شناگران به این قسمت و زمین خوردن آنها نیز وجود دارد.

به منظور رفع این دغدغه‌ها، در مخفی اسکیمر استخر به عنوان محصولی جایگزین مورد استفاده قرار می‌گیرد و سطحی کاملاً هم‌تراز، یکنواخت و هماهنگ با محوطه‌ی استخر ایجاد می‌کند.

- محصولی جایگزین برای در اسکیمر استخر
- شامل دو قسمت اصلی و یک درپوش کوچک
- ایجاد سطحی هم‌تراز و هماهنگ با محوطه‌ی استخر
- دسترسی آسان به داخل اسکیمر به منظور امور تعمیر و نگهداری
- مناسب برای اسکیمرها و لول رگولاتورها
- قابل جایگذاری تمامی متریال ها (سنگ، سرامیک و...) می باشد.



کفشور چسبی روکار اوشن تک (Drain1)

با استفاده از کفشور چسبی روکار اوشن تک مدل (Drain1) دیگر نیازی نیست در زمان اجرای سیمانکاری یا سرامیک کاری تمهیداتی برای نصب آن پیش بینی کنیم و لوله مکش را بعد از اجرای سیمانکاری و در زمان راه اندازی استخر، هم تراز سرامیک، برش زده و کفشور را داخل لوله نصب می کنیم. با این کار، کف شور در آخرین مرحله قبل از آبیگری استخر نصب میشود.

تا قبل از آبیگری، نیازی به باز کردن درپوش روی لوله نیست و از ورود گرد و خاک، سیمان، ماسه و ... تا آخرین لحظه جلوگیری خواهد شد. در صورتی که در دیگر روش های اجرای کفشور استخری، سرامیک کار باید کف شور را اجرا کرده و تا زمان آبیگری ممکن بود داخل لوله کثیف شود.

با استفاده از کفشور اوشن تک کار آب بندی راحت تر می شود. به دلیل اینکه این کف شور داخل لوله نصب میشود در نتیجه دیگر نیاز به ایجاد یک فضای کاسه ای شکل دور لوله نیست و این فضای کاسه ای شکل ممکن است مشکل آب بندی را بیشتر کند. با استفاده از کفشور اوشن تک تنها لازم است دور لوله را آب بند کرده و نیازی به فضای کاسه ای نیست.

در صورت استفاده از کفشور چسبی روکار اوشن تک مدل (Drain1) دیگر در محل نصب امکان تجمع آلودگی و رشد قارچ فراهم نخواهد بود. اما در روش های دیگر اجرای کفشور بدلیل نیاز به اجرای یک فضای کاسه ای شکل دور آن، این فضا معمولا سرامیک نمی شد و سطوح نامنظم و زبر داشت. در نتیجه نظافت آن مشکل بوده، که موجب رشد قارچ و آلودگی می شود.



کفشور

کاربری: جهت کف شورهای استخر و جکوزی

مشخصات

✓ قابل ارائه در دو نوع رزوه دار روپیچو چسبی

✓ مناسب نصب درون (63 mm)

✓ حداکثر دبی عبوری مجاز از این کف شور برای رعایت کردن سرعت

نیم متر بر ثانیه و دبی هشت متر مکعب بر ساعت است و

نباید از این دبی بیشتر شود

کد محصول

۶۰۴۵۴



سایر رنگ ها سفارشی



Bottom Drain

Cod: OTPW

کفشور

کاربری: جهت کف شورهای استخر و جکوزی

مشخصات

✓ قابل ارائه در دو نوع رزوه دار روپیچو چسبی

✓ مناسب نصب درون Pn16 (75 mm)

✓ حداکثر دبی عبوری مجاز از این کف شور برای رعایت کردن سرعت

نیم متر بر ثانیه و دبی هشت متر مکعب بر ساعت است و نباید

از این دبی بیشتر شود

کد محصول

۶۰۴۵۵

سایر رنگ ها سفارشی



Bottom Drain

Code: PW-.۶

کفشور

کاربری: جهت کف شورهای استخر و جکوزی

مشخصات

✓ قابل ارائه در دو نوع رزوه دار روپیچ و چسبی

✓ مناسب نصب درون Pn16 (110 mm)

✓ حداکثر دبی عبوری مجاز از این کف شور برای رعایت کردن سرعت

نیم متر بر ثانیه و دبی هشت متر مکعب بر ساعت است و نباید

از این دبی بیشتر شود

کد محصول

۶۰۴۵۷



سایر رنگ ها سفارشی



Bottom Drain

Stream 1

مناسب استفاده در دیواره استخر و جکوزی

مشخصات

- دارای توپی جهت تنظیم جریان آب
- قابلیت نصب به صورت چسبی جداشونده
- مناسب برای نصب درون تمام لوله های
- جنس بدنه از ABS

کد محصول

۶۰۳۰۱

قابل ارائه در پنج رنگ



Side feeding nozzle with ball

Stream 2

مناسب استفاده در کف استخر

مشخصات

- دارای پیچ قابل تنظیم جهت کنترل دبی
- قابلیت نصب به صورت چسبی جداشونده
- مناسب برای نصب درون تمام لوله های ۷۵mm (۱۶ Pn)
- جنس بدنه از ABS

کد محصول

۶۰۳۰۶

قابل ارائه در پنج رنگ



Nozzle for feeding from bottom
Side output flow adjusted

Stream 2

مناسب استفاده در کف استخر

- دارای پیچ قابل تنظیم جهت کنترل دبی
- قابلیت نصب به صورت چسبی جداشونده
- مناسب برای نصب درون تمام لوله های
- جنس بدنه از ABS ۷۵mm (۱۶ Pn)

کد محصول

۶۰۳۱۲

قابل ارائه در یک رنگ



Nozzle for feeding from bottom
Side output flow adjusted

Stream 3

مناسب استفاده برای لوله تنظیم سطح

مشخصات

- قابلیت نصب به صورت چسبی جداشونده
- مناسب برای نصب درون تمام لوله های ۶۳ mm (1/2 Pn)
- جنس بدنه از ABS

کد محصول

۶۰۳۱۲

قابل ارائه در پنج رنگ



Nozzle for feeding from bottom



Staged flow - Controlled Floor feeding nozzle

Stream 5

مناسب استفاده در کف استخر

مشخصات

- قابلیت تنظیم دبی به صورت دستی و بدون نیاز به پیچ گوشتی
- قابلیت نصب به صورت چسبی جداشونده
- مناسب برای نصب درون تمام لوله های ۷۵ mm (1/2 Pn)
- جنس بدنه از ABS



1



2



3



4

با قابلیت تنظیم حجم آب خروجی از نازل بدون نیاز به پیچ گوشتی

Stream6

مناسب استفاده در کف استخر

مشخصات

- توزیع یکنواخت دما در سراسر استخر و کاهش مصرف انرژی
- توزیع یکسان مواد ضدعفونی کننده
- قابلیت نصب به صورت چسبی جداشونده
- مناسب برای نصب درون تمام لوله های ۷۵ mm (۱۶ Pn)
- جنس بدنه از ABS

کد محصول

۶۰۳۴۱

قابل ارائه در یک رنگ



Nozzle for feeding from bottom



Stream 4

مناسب برای مسدود کردن جریان ورودی آب

مشخصات

- قابلیت نصب به صورت چسبی جداشونده
- مناسب برای نصب درون تمام لوله های ۶۳ mm (۱۶ Pn)
- جنس بدنه از ABS

کد محصول

۶۰۳۴۰

قابل ارائه در یک رنگ



Stream5

مناسب برای تزریق حباب هوا درون جکوزی

مشخصات

- قابلیت نصب به صورت چسبی جداشونده
- مناسب برای نصب درون تمام لوله های
- جنس بدنه از ABS

کد محصول

۶۰۳۳۰

قابل ارائه در پنج رنگ



Vacuum nozzle output toothed

درپوش

کاربری: جهت مسدود کردن نازل ها

مشخصات

- رزوه دار رو پیچ
- مناسب برای نصب روی تمامی سرگل های دیوار و کف بجز نمونه های قابل تنظیم جریان
- جنس از ABS

کد محصول

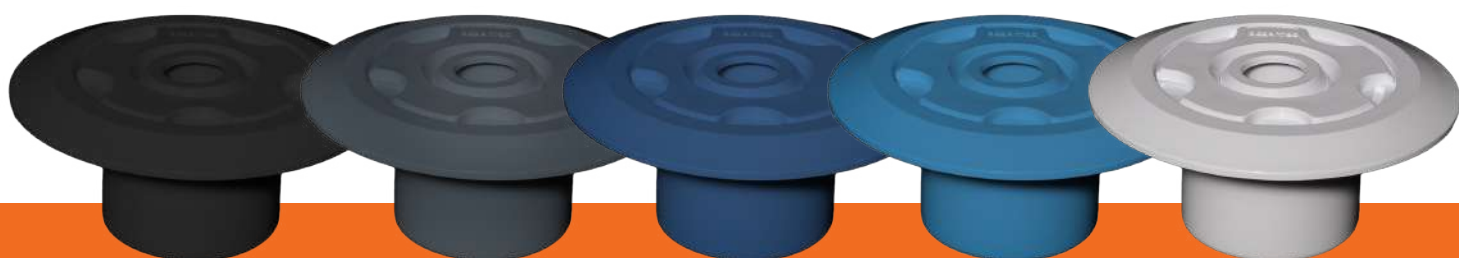
۶۰۳۴۰

قابل ارائه در پنج رنگ



Nozzle for feeding from bottom

قابل ارائه در پنج رنگ

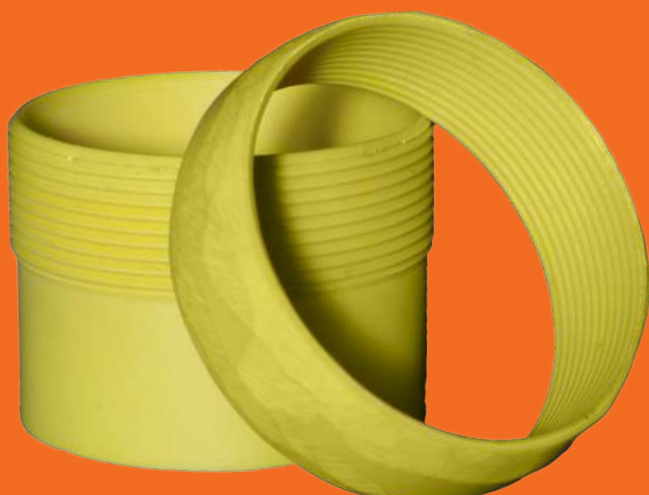


آداپتور

کاربرد: قطعه ای است که میتوان سرگل را با کمک آن داخل لوله UPVC چسب کرد

مشخصات

- ✓ تبدیل اتصال 63mm به 50mm
- ✓ تبدیل اتصال 75mm به 63mm
- ✓ جنس پلیمری



سایز آداپتور	کد محصول	ردیف
۶۳	۱۷۳۹۵	۱
۷۵	۱۷۳۹۶	۲

Cod: OMS-1



اسکیمر لاینری

کاربری: جهت استخر و جکوزی های پیش ساخته و یا شرایط خاص که نیاز به عرض کم در دیواره بتنی استخر یا جکوزی است

مشخصات

- ✓ بدنه یکپارچه ساخته شده از ABS
- ✓ قابلیت نصب در استخر های بتنی و فایبرگلاس
- ✓ ابعاد دهانه ورودی 13*12.5 سانتیمتر

کد محصول

۶۰۴۷۲

جنس	ارتفاع (mm)	سایز اتصال (inch)	عمق (mm)	ابعاد دهانه ورودی (mm)
ABS	320	1 1/2"	111	130*125



Cod: OSV73



شیر یکطرفه مجهز به دریچه بازدید

کاربری: جهت شبکه لوله کشی داخل تصفیه خانه استخر و جکوزی

مشخصات

- ✓ سایز (63 mm)
- ✓ جنس ABS

کد محصول

۱۰۳۶۳

نکته: برای اتصال این محصول از پرایمر استفاده نگردد و تنها از کلینر و چسب استفاده شود

نگهداری و تعمیرات



۲۲ ضد جلبک
۲۲ شفاف کننده
۲۲ شفاف کننده پلیمری



ضد جلبک اوشن تک

ویژگی‌ها محلول ضد جلبک استخر

- حذف جلبک و خزه از استخر
- جلوگیری از رشد جلبک و ممانعت از سبز شدن آب استخر
- عملکرد سریع
- عدم لکه‌گذاری روی دیواره استخر و قطعات استیل داخل آب
- دارای دستورالعمل استفاده از محصول

کد محصول

۵۰۶۲۱



شفاف کننده اوشن تک

قدرت شفاف کنندگی بالا در حد فلوکولانت ها (با استفاده درست میتوان حداکثر شفاف کنندگی را برای استخر ایجاد کرد که به اصطلاح شیشه ای شدن آب استخر گفته میشود). راندها (مقدار استفاده کمتر نسبت به دیگر مواد شیمیایی موجود در بازار) باعث سلامت آب میشود و مانند زاج و سولفات آلومینیوم، آلومینیوم آب را بالا نمیبرد. مقدار لرد تشکیل شده با این ماده بسیار کمتر از مواد مشابه است. با توجه به پی اچ مناسب، تغییرات اندکی در مقدار پی اچ ایجاد میکند.

کد محصول

۵۰۶۱۱



مکمل شفاف کننده اوشن تک

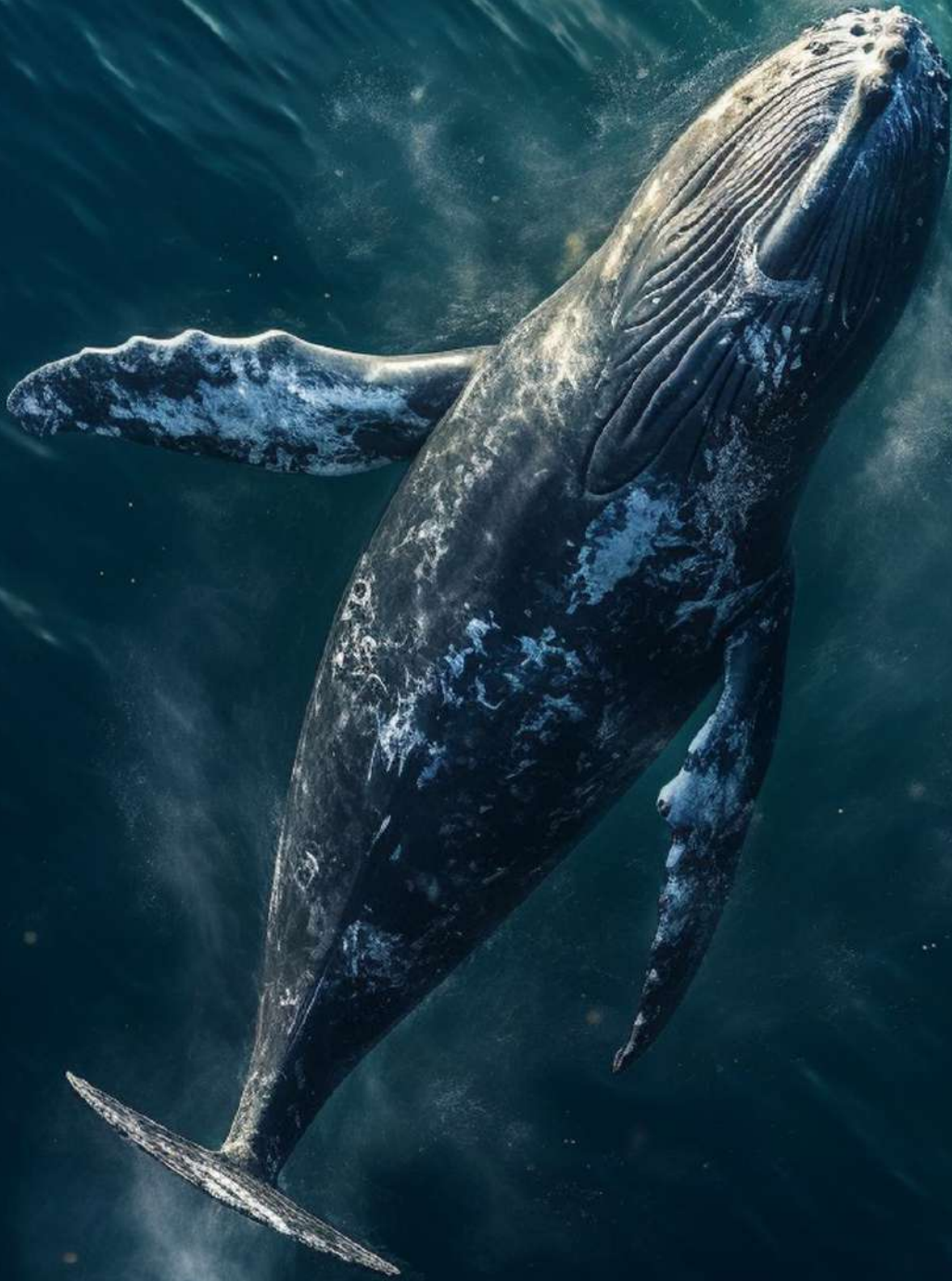
- افزایش سرعت ته نشینی ناخالصی ها به گونه ای که ناخالصی ها بیش از ده برابر سریعتر ته نشین میشوند و میتوان یک استخر شنا که در حالت عادی با استفاده از شفاف کننده پلیمری و دیگر شفاف کننده ها حدود ۱۲ ساعت شفاف میشود را تنها در حدود ۱ ساعت یا کمتر شفاف کرد.
- قدرت شفاف کنندگی بالاتر از تمام محصولات مشابه به گونه ای که کدورت آب را به کمترین مقدار ممکن میرساند.
- با استفاده از این محصول راندها (مقدار استفاده از شفاف کننده نیز بالاتر میرود و با مقدار کمتری از شفاف کننده در کنار مکمل به بالاترین شفافیت آب میرسیم).
- محصولی سالم که در تصفیه آب آشامیدنی در واحدهای پیشرفته آب و فاضلاب به کار میرود.
- ته نشینی بهتر لرد به گونه ای که راحت تر میتوان با جاروی استخری آن را خارج کرد.

کد محصول

۵۰۶۱۲



روشنایی



چراغ سقفی آکروس اوشن تک



مزایا و تمایزهای

چراغ سقفی آکروس اوشن تک چیست؟

کد محصول
طبیعی

۵۱۱۰۱

مهتابی

۵۱۱۰۲

آفتابی

۵۱۱۰۳

ولتاژ تغذیه ۲۴ ولت جریان مستقیم که باعث می شود محیط مرطوب ایمن باشد

بدنه آلومینیومی جهت انتقال بهتر حرارت ایجاد شده در نتیجه عمر بالاتر

استفاده از واشر سیلکونی جهت جلوگیری از نفوذ رطوبت به پشت سقف کاذب

استفاده از روکش های حرارتی جهت همبندی چراغ سقفی بجای چسب برق

زاویه پخش نور بالا

استفاده از رنگ کوره ای بدنه چراغ سقفی برای ماندگاری بالا

امکان دیمر کردن چراغ سقفی (متغیر کردن توان چراغ)

نکته مهم

ولتاژ چراغ سقفی آکروس 24vdc است. قبل از متصل کردن چراغ به سیمکشی های انجام شده حتما از یک ولت متر استاندارد برای بررسی ولتاژ مجاز سر سیم مطمئن شوید چون ممکن است بر اثر طول مسیر سیم یا کابل، افت ولتاژ به وجود آمده باشد و یا ممکن است ولتاژ بیش از ۲۴ ولت باشد در نتیجه برای جلوگیری از آسیب دیدن چراغ حتما ولتاژ ایمن را بررسی کنید و سپس چراغ را روشن کنید

رنگ — coloring — بندی

Warm white

Natural white

Cool white



آفتابی

طبیعی

مهتابی

برق و اتوماسیون



اتوماسیون اوشن تک سری AS ۲۴

(به همراه سنسور دما و رطوبت + مازول سنسور + ریموت استپ استارت)

LED ۴ اینچ . رنگی



صفحه نمایش لمسی

سیستم اتوماسیون روشن تک سری As



مجهز به نمایشگر LED چندرنگ لمسی سایز ۴ اینچ است و تمامی پارامترهای مهم و اصلی را کنترل میکند.

امکان اتصال ریموت کنترل در تعداد محدود



کنترل پمپ ها



امکان کالیبراسیون سنسورها



کنترل رطوبت و دما



مجهز به اپلیکیشن جهت کنترل تمامی تجهیزات از راه دور



کنترل و تنظیم ساعت کارکرد روزانه و ماهیانه



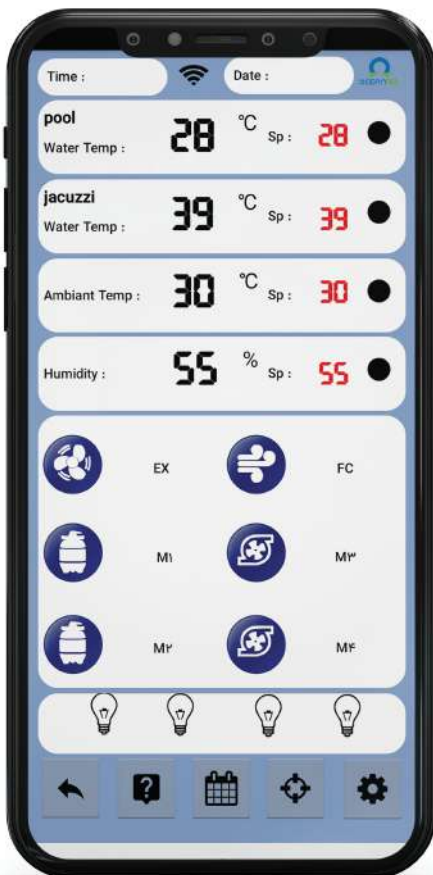
مجهز به اپلیکیشن

دمای آب استخر

دمای آب جکوزی

دمای محیط

رطوبت



دمای آب 28

دهایی که شما میخواهید آب داشته باشد 39



کنترل دستی و اتوماتیک اگزاست فن سالن استخر



پمپ های تصفیه استخر و جکوزی



کنترل دستی و اتوماتیک فن کویل هوای تازه سالن استخر



پمپ های نازل جکوزی



کنترل روشنایی چراغهای استخر و جکوزی

کد محصول

۵۰۳۱۱

ماژول سنسور رطوبت و دمای محیط-2-190-

این ماژول جهت اتصال به مرکزی مدل ۱-TF۱۹۰ می باشد.

قابلیت دریافت سنسور رطوبت و دمای محیط را دارد .
در خروجی با اتصال کانکتور و کابل به مرکزی دیتا مربوط را ارسال می کند . از این ماژول در مواردی که فاصله نصب سنسور تا دستگاه مرکزی بیش از ۱۰ متر باشد استفاده می شود و قابلیت استفاده تا طول ۳۵ متر را دارد .

کد محصول

۵۰۴۳۱



مدل سنسور رطوبت و دما-15-190

ماژول اندازه گیری سنسور رطوبت و دما / قابلیت دریافت سه کانال سنسور دما PT۱۰۰ / دارای پورت RS۴۸۵ / تغذیه ۱۲ تا ۲۴ ولت

کد محصول

۵۰۴۳۲



سنسور رطوبت و دما محیط

این دستگاه به منظور پایش رطوبت و دمای محیط به کمک سه سنسور PT۱۰۰ و یک سنسور سنجش رطوبت استفاده می شود. از طریق شبکه و برقراری ارتباط با ماژول مرکزی از طریق پورت RS۴۸۵ نیز اطلاعات مربوط به دما و رطوبت ارسال می شود.

کد محصول

۵۰۴۳۳



ریموت دو کلید

ریموت کنترل بیسیم دو کلید / دارای نمایشگر ال ای دی / دارای باتری داخلی با طول عمر شش ماه تا یک سال / آنتن داخلی جهت افزایش برد / جعبه ضد آب

کد محصول

۵۰۴۴۱



عمرانی



ژل میکروسلیس اوشن تک.....۲۶

ژل میکروسیلیس اوشن تک



ژل میکروسیلیس یک ماده افزودنی به بتن است که به منظور بهبود خواص مکانیکی و دوام بتن استفاده می‌شود. این ژل شامل ذرات بسیار ریز میکروسیلیس (یا دوده سیلیسی) است که به عنوان یک ماده پوزولانی عمل می‌کند. میکروسیلیس یک محصول جانبی از فرآیند تولید آلیاژهای سیلیکون یا سیلیکون فلزی است که دارای سیلیس آمورف با اندازه ذرات بسیار کوچک (در حد نانومتر) است.

ویژگی‌های ژل میکروسیلیس اوشن تک

- افزایش مقاومت فشاری بتن
- کاهش نفوذپذیری و جلوگیری از نفوذ آب و مواد خورنده
- افزایش دوام در برابر حملات شیمیایی و سایش
- کاهش ترک‌های سطحی و بهبود شکل‌پذیری بتن
- بهبود چسبندگی میان اجزاء بتن
- افزایش کارایی و روانی بتن

کد محصول

۵۰۵۴۱



استخرهای پیش ساخته و روشهای نوین ساخت استخر



موتورخانه پرتابل اوشن تک



این پکیج از سال ۱۳۹۸ در حال تولید و فروش می باشد. موتورخانه آماده اوشن تک شامل کلیه تجهیزات مورد نیاز برای تصفیه، گرمایش و گندزدایی آب استخر از بهترین و بروزترین محصولات هستند. این پکیج به راحتی قابل حمل به پروژه است و نیاز به جرثقیل نمی باشد. فضای بسیار کمی نیاز دارد و دیگر نیاز به خاکبرداری و مشکلاتی از این قبیل نمی باشد. بدنه این موتورخانه ها از جنس فلز بوده که مقاوم در برابر نور خورشید و باران می باشد و به دلخواه شما در رنگ های متفاوت ارائه می گردد. اجرا و راه اندازی سریع و آسانی دارد. مجهز به تابلو برق، متعلقات برقی به همراه ترموستات، تایمر و کلید محافظ جان است. همچنین قابلیت نصب اتوماسیون های هوشمند اوشن تک و کنترل از هر نقطه دنیا را دارد.

این پکیج قابلیت تغییر تعداد پمپ ها به انتخاب شما را دارد. تمامی لوله، اتصالات و شیرآلات بخش دما پایین از جنس PVC با کیفیت است.

و بخش دما بالا بعد از مبدل از جنس PPAC است.

این پکیج مجهز به پایه های قابل تنظیم ارتفاع جهت تراز کردن پکیج بر روی کف های شیبدار است و به چرخ های زیر پکیج برای حمل آسان مجهز است.

اتوماسیون استخر و جکوزی در موتورخانه پرتابل

موتورخانه آماده اوشن تک می تواند به اتوماسیون استخر نیز مجهز شود. این اتوماسیون که برای اولین بار در ایران ارائه شده است، به نوعی یک تحول سازنده در صنعت استخر محسوب می شود و می تواند از راه دور و از طریق نرم افزار موبایل، دما و هر پارامتر مهم دیگری را کنترل کند.



تهویه مطبوع

(سرمايش، گرمايش، تهويه، كنترل رطوبت)



سيستم تهويه مدولار اوشن تك ۲۸

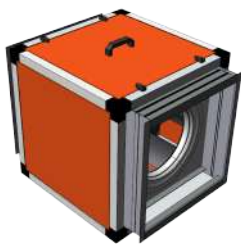
هواساز اوشن تك ۳۰

این سیستم هواساز از ظرفیت 600 cfm تا 2000 cfm تولید می شوند و مخصوص پروژه‌هایی است که به دلیل محدودیت فضا، امکان نصب دستگاه‌های هواساز بزرگ در زیر سقف را ندارند. در این روش، تجهیزات اصلی هواساز به صورت ماژول‌های مستقل طراحی شده اند. هر ماژول به طور جداگانه در بخش‌های مختلف فضا نصب می‌شود و از طریق کانال‌کشی به سایر ماژول‌ها متصل می‌گردد. این طراحی انعطاف‌پذیر، امکان استفاده از سیستم تهویه در محیط‌های محدود را فراهم می‌کند و عملکردی مشابه سیستم‌های یکپارچه ولی با بهره‌وری بالاتر در فضاهای کوچک ارائه می‌دهد.

این سیستم از 4 ماژول تشکیل شده است که هر ماژول دارای ویژگی‌های منحصر به فردی است.

هواساز مدولار اوشن تک

فن باکس اوشن تک



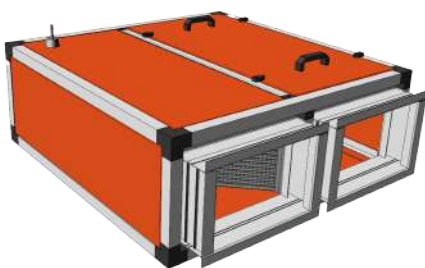
ماژول فن باکس در سیستم‌های تهویه مطبوع استخر برای تأمین جریان هوای مورد نیاز و توزیع یکنواخت هوا در محیط استخر طراحی شده است. این ماژول نقش کلیدی در حفظ کیفیت هوا و کنترل دما و رطوبت محیط دارد.

فیلتر باکس اوشن تک



برای فیلتراسیون هوای تهویه محیط استخر از فیلترهای آلومینیومی قابل شستشو استفاده می‌شود. این فیلترها به صورت Angle Washable طراحی شده‌اند و شامل لایه‌های توری آلومینیومی موج‌دار و ساده هستند. این طراحی لایه‌ای شامل لایه‌های ساده و سینوسی به صورت یکی در میان، باعث بهبود کارایی فیلتر و افزایش طول عمر آن می‌شود.

هیت اکسچنجر باکس اوشن تک



ماژول مبدل حرارتی هیت ریکووری برای بازیافت انرژی گرمایی هوای تهویه محیط استخر طراحی شده است. این ماژول با استفاده از مبدل حرارتی Cross Flow، گرمای هوای خروجی از استخر را بازیابی کرده و به هوای تازه ورودی منتقل می‌کند.

کوئل باکس اوشن تک

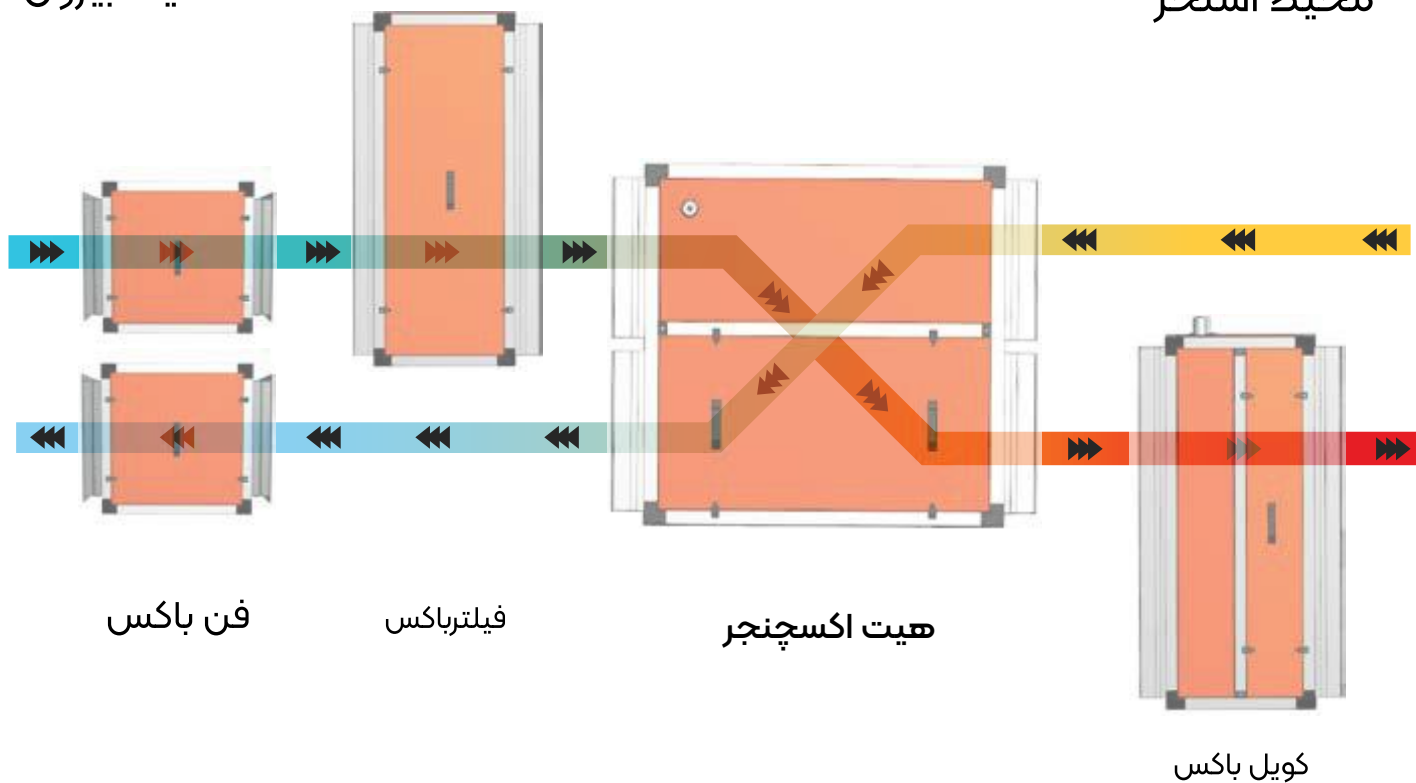


ماژول کوئل باکس برای تأمین گرمایش محیط استخر طراحی شده است. این ماژول شامل یک کوئل گرمایشی است که به پکیج گرمایشی متصل می‌شود و نیازی به استفاده از هیتر برقی یا سیستم مجزای گرمایشی در فصل زمستان ندارد. همچنین، در فصول گرم، با اتصال به چیلر، می‌تواند نیاز به سرمایش را نیز برطرف کند.

نحوه کار کرد سیستم تهویه مدولار

محیط بیرون

محیط استخر



دستگاه هواساز استخر یکی از تجهیزات تهویه مطبوع است که به طور معمول برای تولید جریان هوا استفاده می‌شود. این دستگاه علاوه بر توانایی تولید جریان هوا، ویژگی‌های دیگری همچون فیلتراسیون، تغییر جهت، تغییر دما و کنترل هوای محیط استخر را نیز دارد. هواساز استخر بسته به نیاز پروژه و نظر کارفرما، به یک منبع سرمایشی (چیلر) یا گرمایشی (بویلر یا پکیج) متصل می‌شود.

ویژگی‌های هواسازهای استخری:

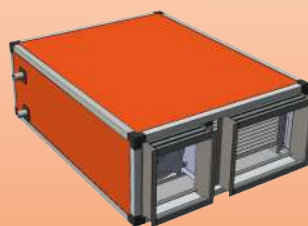
- دستگاه هواساز با هیت ریکاوری: با ظرفیت‌های هوادهی درخواستی
- استراکچر آلومینیومی: مقاوم و سبک
- بدنه دوجداره: با ضخامت ۵ میلی‌متر، ساخته شده از ورق کامپوزیت آلومینیوم (مقاوم در برابر خوردگی و رطوبت)
- مبدل حرارتی پلیمری: با راندمان بالا
- دو فن دمنده سانتریفیوژ: با الکتروموتور موتوژن برای تأمین هوای تازه و هوای برگشتی
- کویل گرمایش: در صورت نیاز
- دریچه بازدید: برای دسترسی آسان به اجزا
- دمپ‌های داخلی آلومینیومی: برای کنترل عملکرد دستگاه در مودهای مختلف کاری
- فیلتر آلومینیومی قابل شستشو: برای فیلتر کردن هوای ورودی



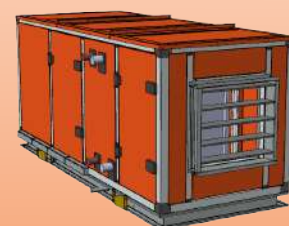
هواساز ایستاده اوشن تک



هواساز پشت بامی اوشن تک



هواساز زیر سقفی اوشن تک



هواساز فول فرش اوشن تک

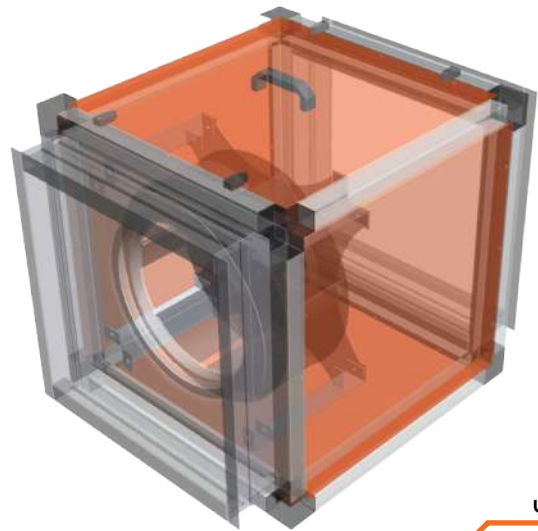
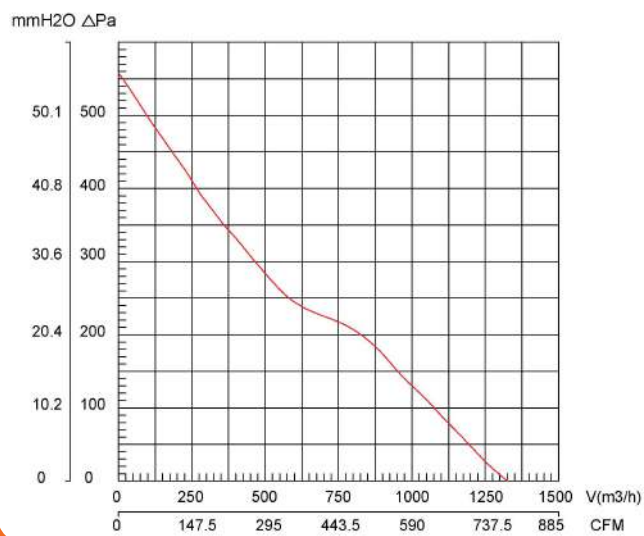
هواسازهای اوشن تک با ظرفیت‌های متنوع عرضه می‌شوند و امکان تولید مطابق با نیاز شما بصورت سفارشی نیز وجود دارد.

برای کسب اطلاعات بیشتر با ما در تماس باشید.

مشخصات فنی سیستم تهویه مدولار اوشن تک

فن باکس اوشن تک (فن ایرانی)

نمودار منحنی فن باکس اوشن تک (فن ایرانی) مدل: TZ250



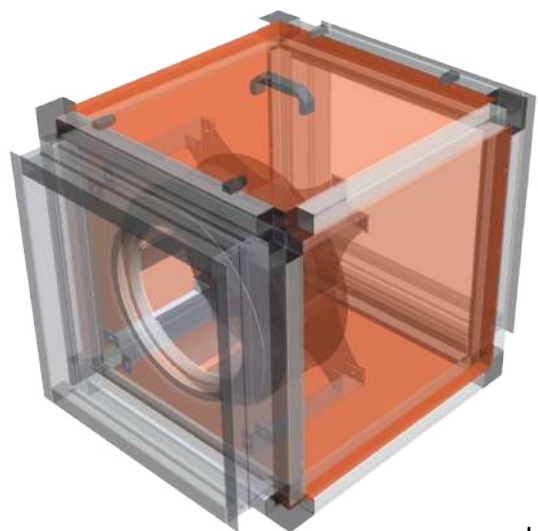
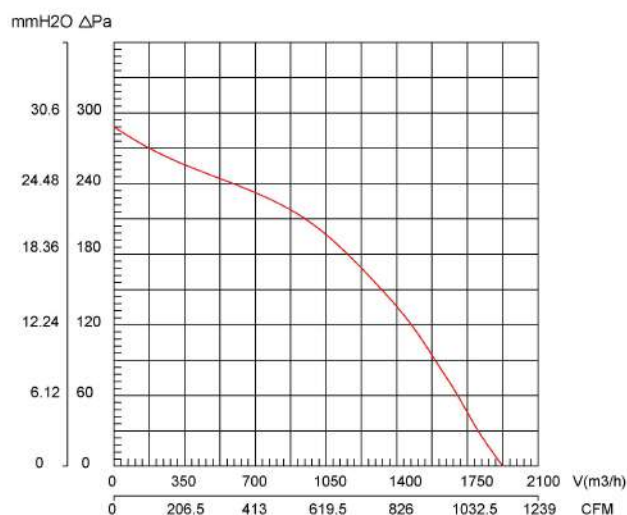
کد محصول

52161

مدل	VOLTAGE	FREQUENCY	CURRENT	INPUT	SPEED	CAPACITANCE	NET WEIGHT	NOISE	AIRVOLUME	CURVE NO.
	ولتاژ	فرکانس	شدت جریان	توان	سرعت	ظرفیت خازن	وزن	آلودگی صوت	دبی هوای خروجی	شماره نمودار
	V	Hz	A	W	r/min	μF	KG	dB	m ³ /h	
LXFBPE۲۵۰/۵۶-M۹۲/۳۵	۲۲۰	۵۰	۰.۶۸	۱۵۰	۲۳۸۰	۴	۳	۶۶	۱۳۷۰	۱

فن باکس اوشن تک (فن ایرانی)

نمودار منحنی فن باکس اوشن تک (فن ایرانی) مدل: TZ315

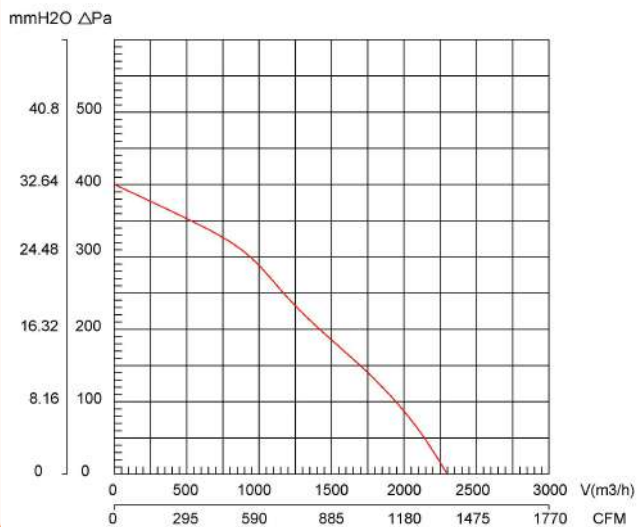


کد محصول

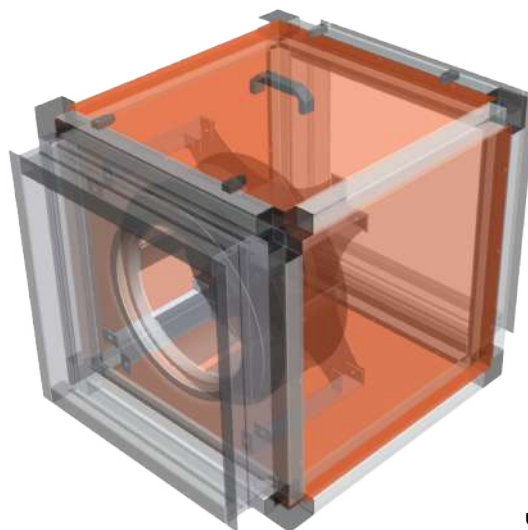
52162

مدل	VOLTAGE	FREQUENCY	CURRENT	INPUT	SPEED	CAPACITANCE	NET WEIGHT	NOISE	AIRVOLUME	CURVE NO.
	ولتاژ	فرکانس	شدت جریان	توان	سرعت	ظرفیت خازن	وزن	آلودگی صوت	دبی هوای خروجی	شماره نمودار
	V	Hz	A	W	r/min	μF	KG	dB	m ³ /h	
LXFBPE۳۱۵/۱۰۰-M۱۰۲/۳۴	۲۲۰	۵۰	۰.۶	۱۳۵	۱۴۰۰	۴	۳.۷	۶۴	۱۹۰۰	۱

مدل: TZ355 نمودار منحنی فن باکس اوشن تک (فن ایرانی)



فن باکس اوشن تک (فن ایرانی)

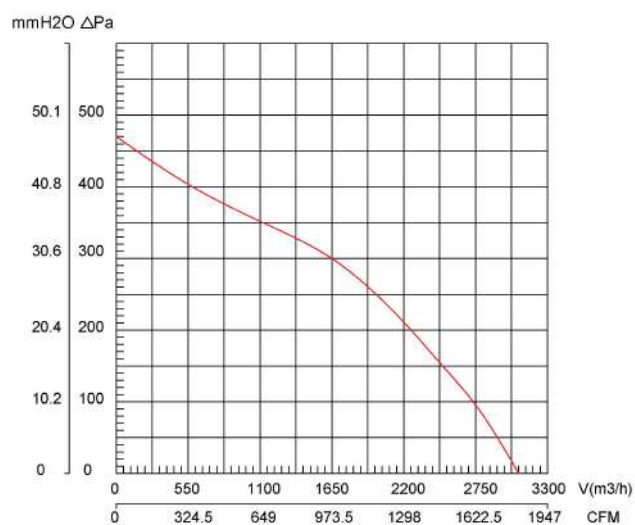


کد محصول

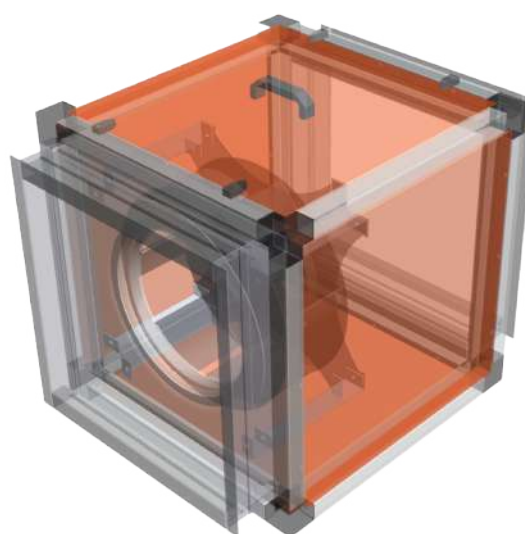
52163

مدل	VOLTAGE	FREQUENCY	CURRENT	INPUT	SPEED	CAPACITANCE	NET WEIGHT	NOISE	AIRVOLUME	CURVE NO.
LXFBFE۳۵۵/۱۰۰-M۱۰۲/۴۷	۲۲۰	۵۰	۰.۷۵	۱۶۵	۱۴۰۰	۶	۴.۵	۶۶	۲۳۰۰	۱

مدل: TZ400 نمودار منحنی فن باکس اوشن تک (فن ایرانی)



فن باکس اوشن تک (فن ایرانی)



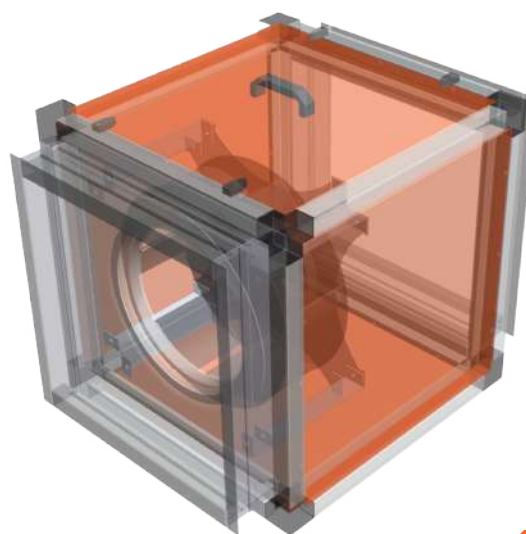
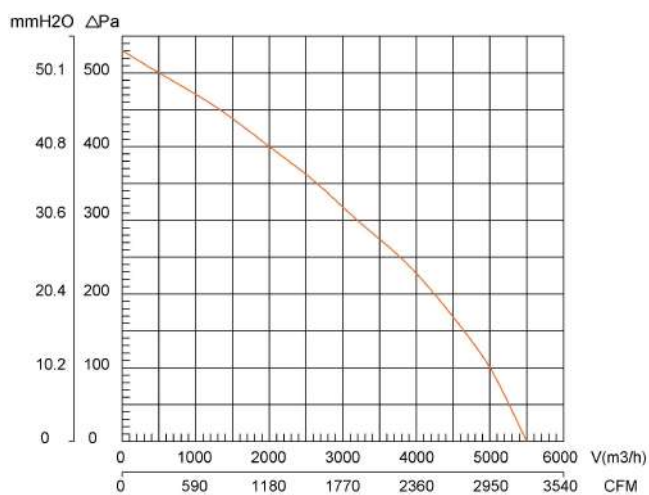
کد محصول

52164

مدل	VOLTAGE	FREQUENCY	CURRENT	INPUT	SPEED	CAPACITANCE	NET WEIGHT	NOISE	AIRVOLUME	CURVE NO.
LXFBFE۴۰۰/۱۰۰-M۱۰۲/۶۰	۲۲۰	۵۰	۱.۱۵	۲۵۶	۱۳۴۰	۸	۵۵	۶۸	۳۱۰۰	۱

فن باکس اوشن تک (فن ایرانی)

نمودار منحنی فن باکس اوشن تک (فن ایرانی) مدل: TZ450



کد محصول

52165

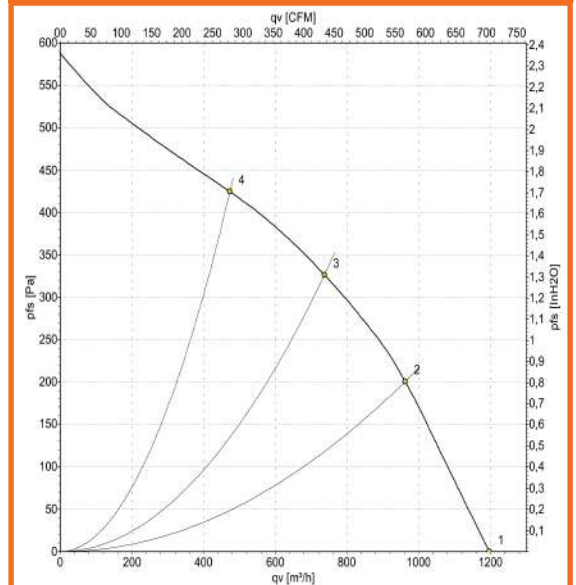
مدل	VOLTAGE	FREQUENCY	CURRENT	INPUT	SPEED	CAPACITANCE	NET WEIGHT	NOISE	AIRVOLUME	CURVE NO.
	ولتاژ V	فرکانس Hz	شدت جریان A	توان W	سرعت r/min	ظرفیت خازن μF	وزن KG	آلودگی صوت dBA	دبی هوای خروجی m ³ /h	شماره نمودار
LXFBI4D1450/190-M137V70	380	50	1.37	500	1430	16	12	76	5350	1

فن باکس اوشن تک (فن آلمانی)

Model		RPE۲۵-RA۹۲-۰۹	
Perform. curve	فاز	۱	۱
Nominal voltage	ولتاژ نامی V	۲۳۰	۲۳۰
Frequency	فرکانس Hz	۵۰	۶۰
Speed	سرعت R/MIN	۲۵۰۰	۲۶۰۰
Power input max	حداکثر توان ورودی W	۱۵۵	۲۱۰
Current max	حداکثر جریان A	۰.۶۸	۰.۹۲
STARTING CURRENT	جریان راه اندازی A	۱.۲۵	۱.۲
Perm.amb. Temp	حداکثر دمای محیط مجاز °C	-۲۵ ... +۷۰	-۲۵ ... +۶۵
Capacitor	ظرفیت خازن μF	۳.۵/۴۵۰	۳.۵/۴۵۰
Min.back pressure	حداقل فشار برگشتی Pa	۰	۰
Valid for approval/standard	معتبر برای تأییدیه/استاندارد	CE	CE

	U	f	n	P _e	I	LpA _{in}	LwA _{in}	qv	P _{fs}
	V	Hz	min ⁻¹	W	A	dB(A)	dB(A)	m ³ /h	Pa
1	230	50	2660	130	0.57	66	73	1195	0
2	230	50	2500	155	0.68	63	70	965	200
3	230	50	2560	150	0.65	58	66	735	325
4	230	50	2615	139	0.61	63	70	475	425

نمودار منحنی فن باکس اوشن تک (فن آلمانی)
مدل: EBM225



52172

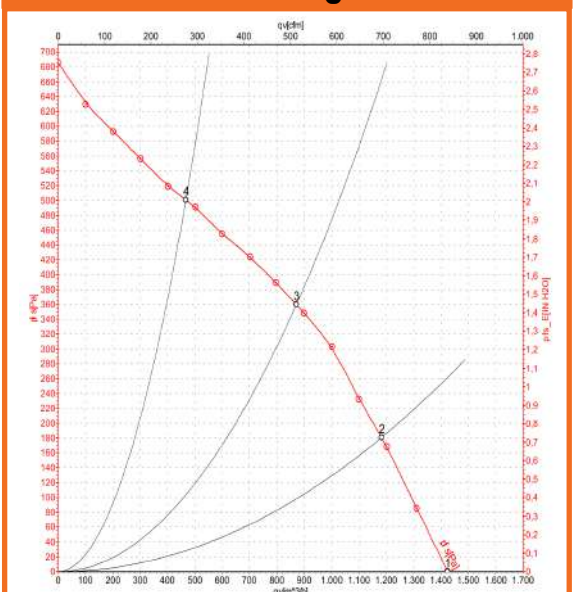
کد محصول

فن باکس اوشن تک (فن آلمانی)

Model		RPE۲۵۰-RA۵۰-۰۱	
Perform. curve	فاز	۱	۱
Nominal voltage	ولتاژ نامی V	۲۳۰	۲۳۰
Frequency	فرکانس Hz	۵۰	۶۰
Speed	سرعت R/MIN	۲۵۰۰	۲۴۵۰
Power input max	حداکثر توان ورودی W	۲۱۰	۲۸۵
Current max	حداکثر جریان A	۰.۹۳	۱.۲۵
STARTING CURRENT	جریان راه اندازی A	۱.۵	۱.۴
Perm.amb. Temp	حداکثر دمای محیط مجاز °C	-۲۵ ... +۷۰	-۲۵ ... +۳۰
Capacitor	ظرفیت خازن μF	۵/۴۰۰	۵/۴۰۰
Min.back pressure	حداقل فشار برگشتی Pa	۰	۰
Valid for approval/standard	معتبر برای تأییدیه/استاندارد	CE	CE

	U	f	n	P _e	I	LpA _{in}	LwA _{in}	qv	P _{fs}
	V	Hz	min ⁻¹	W	A	dB(A)	dB(A)	m ³ /h	Pa
1	230	50	2630	179	0.78	67	75	1425	0
2	230	50	2535	206	0.90	62	70	1180	180
3	230	50	2500	210	0.93	58	67	870	360
4	230	50	2585	189	0.83	64	72	465	500

نمودار منحنی فن باکس اوشن تک (فن آلمانی)
مدل: EBM250



52173

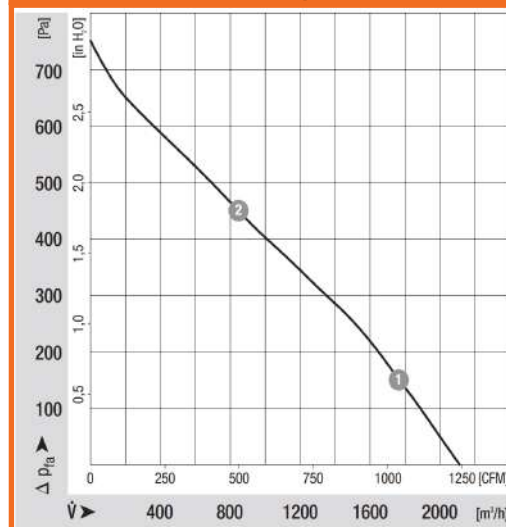
کد محصول

فن باکس اوشن تک (فن آلمانی)

Model		RPE2A0-AE52-05
Perform. curve	فاز	۱
Nominal voltage	ولتاژ نامی V	۲۳۰
Frequency	فرکانس Hz	۵۰
Speed	سرعت R/MIN	۲۷۰۰
Power input max	حداکثر توان ورودی W	۲۲۵
Current max	حداکثر جریان A	۱.۰
STARTING CURRENT	جریان راه اندازی A	
Perm.amb. Temp	حداکثر دمای محیط مجاز °C	+۴۰
Capacitor	ظرفیت خازن μF	۷/۴۰۰
Min.back pressure	حداقل فشار برگشتی Pa	۰
Valid for approval/standard	معتبر برای تأییدیه/استاندارد	P0(CE)

نمودار منحنی فن باکس اوشن تک (فن آلمانی)

مدل: EBM280



52174

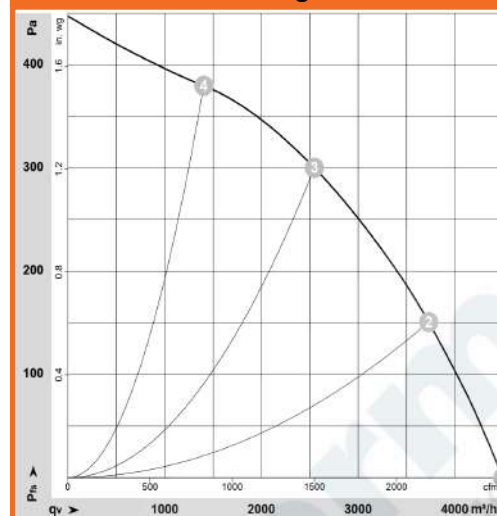
کد محصول

فن باکس اوشن تک (فن آلمانی)

Model		R4E1400-RO09-01		
Perform. curve	فاز	۱	۱	۱
Nominal voltage	ولتاژ نامی V	۲۳۰	۲۳۰	۲۳۰
Frequency	فرکانس Hz	۵۰	۶۰	۶۰
Speed	سرعت R/MIN	۱۳۴۰	۱۴۳۰	۱۴۷۰
Power input max	حداکثر توان ورودی W	۴۷۰	۶۵۰	۶۷۰
Current max	حداکثر جریان A	۲.۳۳	۳	۲.۹۷
STARTING CURRENT	جریان راه اندازی A	۵.۹		
Perm.amb. Temp	حداکثر دمای محیط مجاز °C	-۴۰ ... +۶۵	-۴۰ ... +۵۰	-۴۰ ... +۶۰
Capacitor	ظرفیت خازن μF	۹/۴۰۰	۹/۴۰۰	۱۰/۴۵۰
Min.back pressure	حداقل فشار برگشتی Pa	۰	۰	
Valid for approval/standard	معتبر برای تأییدیه/استاندارد	CE	CE	CE

نمودار منحنی فن باکس اوشن تک (فن آلمانی)

مدل: EBM400



52175

کد محصول

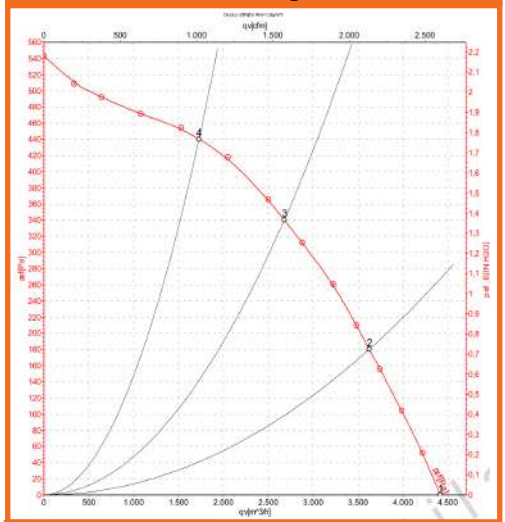
	Подкл.	U	f	n	P _e	I	LpA _{in}	LwA _{in}	q _v	P _{fs}	q _v	P _{fs}
		V	Hz	min ⁻¹	W	A	dB(A)	dB(A)	m ³ /h	Pa	cfm	in. wg
1	1~	230	50	1395	368	1.95	70	78	4495	0	2645	0,00
2	1~	230	50	1360	439	2,22	66	73	3730	150	2195	0,60
3	1~	230	50	1340	470	2,33	58	66	2545	300	1500	1,20
4	1~	230	50	1375	401	2,06	60	68	1405	380	825	1,53

فن باکس اوشن تک (فن آلمانی)

Model		R۴E۴۵۰-AB۰۹-۰۶
Perform. curve	فاز	۱
Nominal voltage	ولتاژ نامی V	۲۳۰
Frequency	فرکانس Hz	۵۰
Speed	سرعت R/MIN	۱۲۹۰
Power input max	حداکثر توان ورودی W	۶۴۰
Current max	حداکثر جریان A	۳.۱
STARTING CURRENT	جریان راه اندازی A	
Perm.amb. Temp	حداکثر دمای محیط مجاز °C	+۵۰
Capacitor	ظرفیت خازن μF	۱۰/۴۰۰
Min.back pressure	حداقل فشار برگشتی Pa	۰
Valid for approval/standard	معتبر برای تأییدیه/استاندارد	CE

نمودار منحنی فن باکس اوشن تک (فن آلمانی)

مدل: EBM450



52176

کد محصول

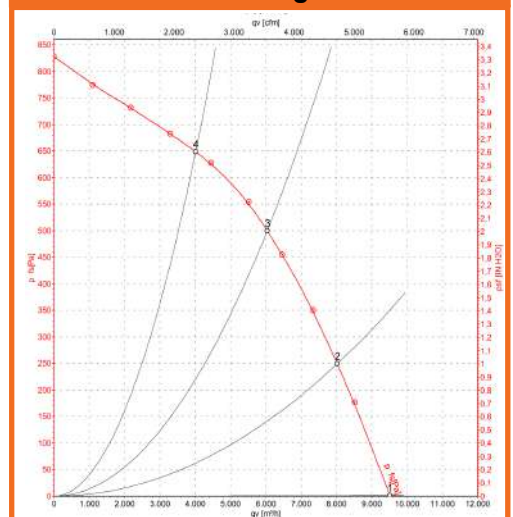
	U	f	n	P _e	I	q _v	P _{sf}
	V	Hz	min ⁻¹	W	A	m ³ /h	Pa
1	230	50	1385	445	2.27	4415	0
2	230	50	1320	588	2.88	3625	180
3	230	50	1290	640	3.10	2680	340
4	230	50	1325	573	2.80	1725	440

فن باکس اوشن تک (فن آلمانی)

Model		R۴D۵۰۰-RA۰۳-۰۱	
Perform. curve	فاز	۳	۳
Nominal voltage	ولتاژ نامی V	۲۳۰	۴۰۰
Frequency	فرکانس Hz	۵۰	۵۰
Speed	سرعت R/MIN	۱۳۷۰	۱۳۷۰
Power input max	حداکثر توان ورودی W	۱۵۲۰	۱۵۲۰
Current max	حداکثر جریان A	۵.۰۴	۲.۹۱
STARTING CURRENT	جریان راه اندازی A	۲۴	۱۴
Perm.amb. Temp	حداکثر دمای محیط مجاز °C	-۴۰ ... +۵۵	-۴۰ ... +۵۵
Capacitor	ظرفیت خازن μF		
Min.back pressure	حداقل فشار برگشتی Pa	۰	۰
Valid for approval/standard	معتبر برای تأییدیه/استاندارد		

نمودار منحنی فن باکس اوشن تک (فن آلمانی)

مدل: EBM450



52177

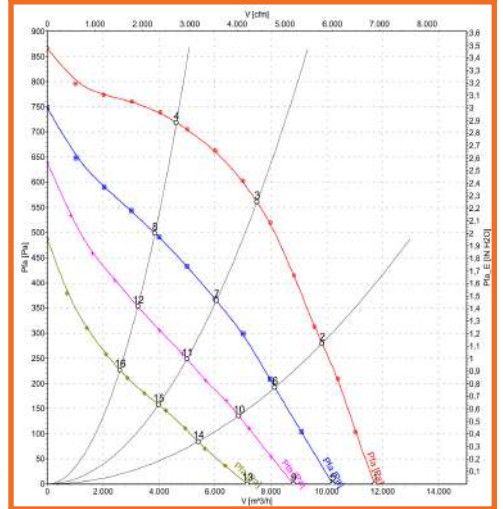
کد محصول

فن باکس اوشن تک (فن آلمانی)

Model		R۴D۵۶۰-AQ۰۳-۰۶	
Perform. curve	فاز	۳	۳
Nominal voltage	ولتاژ نامی V	۲۳۰	۴۰۰
Frequency	فرکانس Hz	۵۰	۵۰
Speed	سرعت R/MIN	۱۳۶۵	۱۳۶۵
Power input max	حداکثر توان ورودی W	۲۳۸۰	۲۳۸۰
Current max	حداکثر جریان A	۸.۶۵	۵
STARTING CURRENT	جریان راه اندازی A		
Perm. amb. Temp	حداکثر دمای محیط مجاز °C	+۶۰	+۶۰
Capacitor	ظرفیت خازن μF		
Min.back pressure	حداقل فشار برگشتی Pa	۰	۰
Valid for approval/standard	معتبر برای تأییدیه/استاندارد		

نمودار منحنی فن باکس اوشن تک (فن آلمانی)

مدل: EBM500

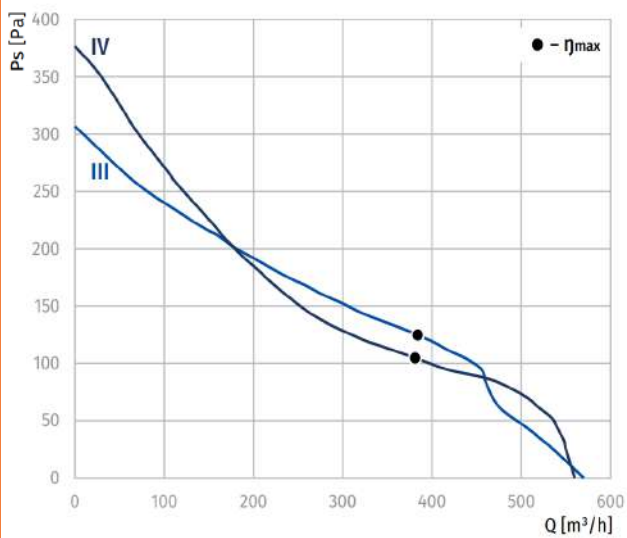


52178

کد محصول

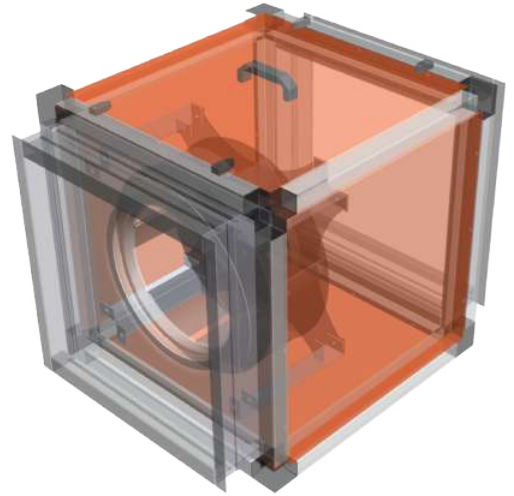
فن باکس اوشن تک (فن آلمانی)

نمودار منحنی فن باکس اوشن تک (فن آلمانی) مدل: BL190:



کد محصول

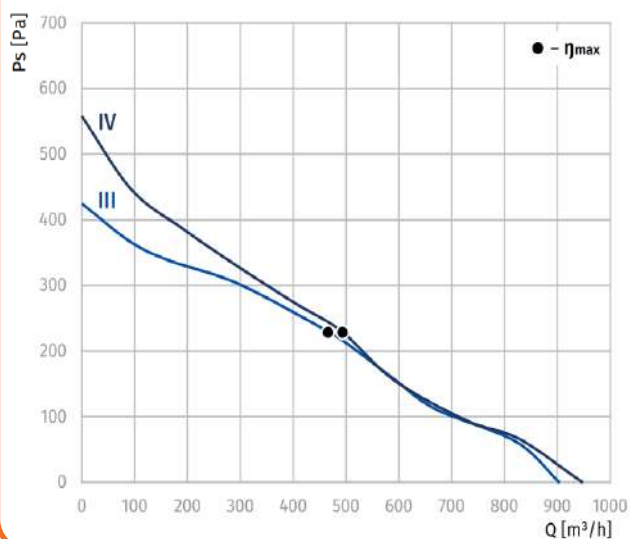
52166



Model	Perform. curve	Nominal voltage [VAC]	Frequency [Hz]	Speed [RPM]	Power input max [W]	Current max [A]	Sound pres. level [dBA]	Perm. amb. temp. [°C]	Capacitor [μF/VDB]	Electrical connection
BL-B190A-2E-A01-01	I	230	50	2700	61	0.30	62	-25 ... +50	1.5/450	A
	II	230	60	3000	80	0.40	64	-25 ... +50	1.5/450	A
BL-B190A-2E-A02-01	III	230	50	2600	63	0.30	60	-25 ... +50	1.0/450	A
	IV	230	60	3000	74	0.33	65	-25 ... +50	1.0/450	A

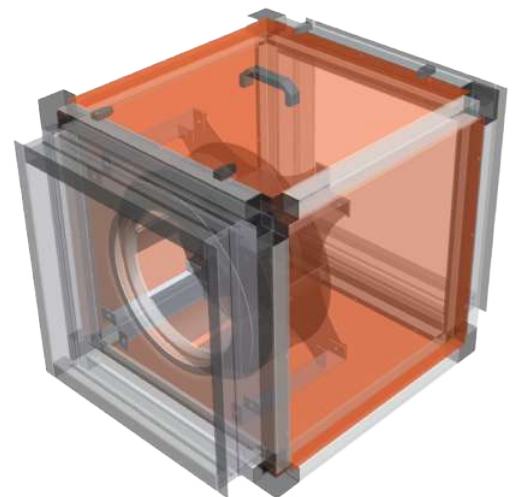
فن باکس اوشن تک (فن آلمانی)

نمودار منحنی فن باکس اوشن تک (فن آلمانی) مدل: BL220:



کد محصول

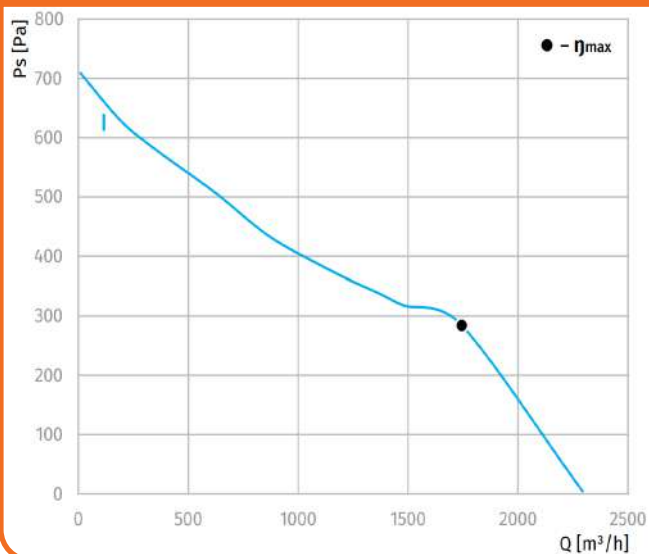
52167



Model	Perform. curve	Nominal voltage [VAC]	Frequency [Hz]	Speed [RPM]	Power input max [W]	Current max [A]	Sound pres. level [dBA]	Perm. amb. temp. [°C]	Capacitor [μF/VDB]	Electrical connection
BL-B220B-2E-A01-01	I	230	50	2500	97	0.43	69	-25 ... +40	2.0/450	A
	II	230	60	2800	110	0.48	70	-25 ... +40	2.0/450	A
BL-B220B-2E-B01-01	III	230	50	2600	111	0.50	70	-25 ... +50	2.0/450	A
	IV	230	60	3000	139	0.60	71	-25 ... +50	2.0/450	A

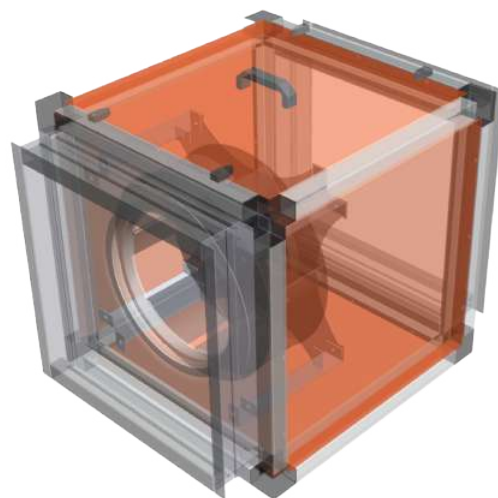
فن باکس اوشن تک (فن آلمانی)

نمودار منحنی فن باکس اوشن تک (فن آلمانی) مدل: BL280



کد محصول

52168

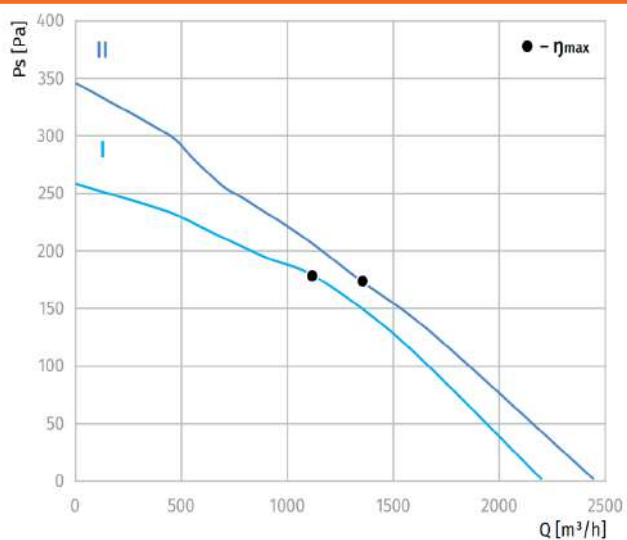


Technical data

Model	Perform. curve	Nominal voltage [VAC]	Frequency [Hz]	Speed [RPM]	Power input max [W]	Current max [A]	Sound pres. level [dBA]	Perm. amb. temp. [°C]	Capacitor [μF/VDB]	Electrical connection
BL-B280A-2E-D01-01	I	230	50	2700	345	1.50	78	-25 ... +50	6.0/450	A

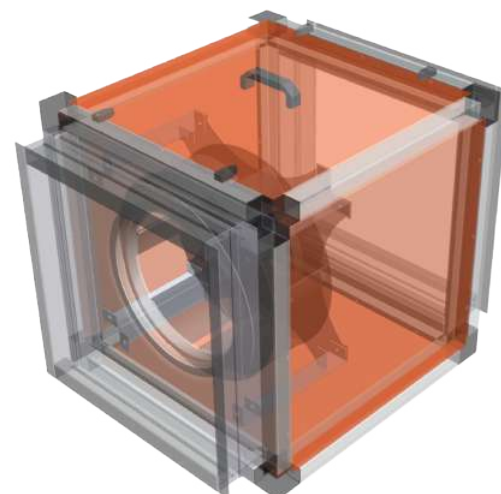
نمودار منحنی فن باکس اوشن تک (فن آلمانی) مدل: BL310

فن باکس اوشن تک (فن آلمانی)



کد محصول

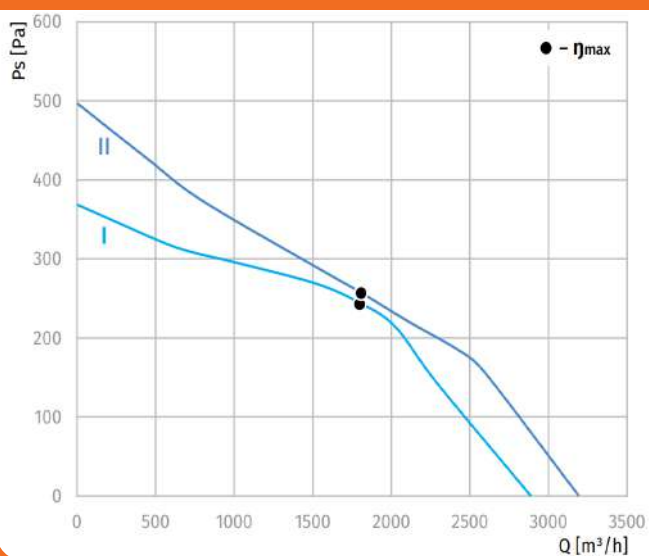
52169



Model	Perform. curve	Nominal voltage [VAC]	Frequency [Hz]	Speed [RPM]	Power input max [W]	Current max [A]	Sound pres. level [dBA]	Perm. amb. temp. [°C]	Capacitor [μF/VDB]	Electrical connection
BL-B310B-4E-L01-01	I	230	50	1400	138	0.60	71	-25 ... +60	3.0/450	A
	II	230	60	1600	190	0.80	75	-25 ... +60	3.0/450	A

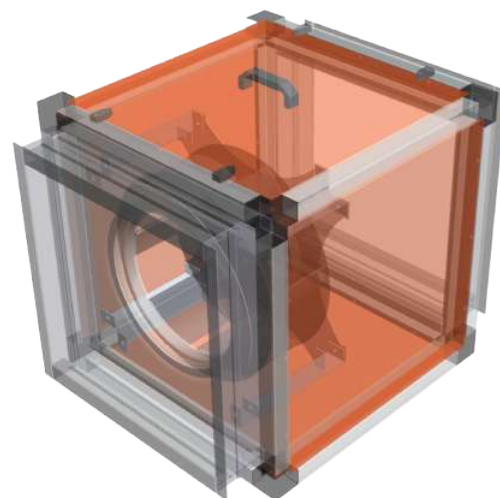
نمودار منحنی فن باکس اوشن تک (فن آلمانی) مدل: BL355

فن باکس اوشن تک (فن آلمانی)

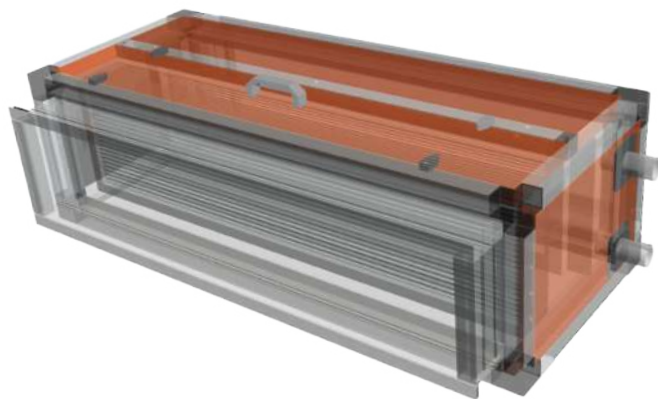


کد محصول

52170



Model	Perform. curve	Nominal voltage [VAC]	Frequency [Hz]	Speed [RPM]	Power input max [W]	Current max [A]	Sound pres. level [dBA]	Perm. amb. temp. [°C]	Capacitor [μF/VDB]	Electrical connection
BL-B355A-4E-M01-01	I	230	50	1400	205	0.90	72	-25 ... +50	6.0/450	A
	II	230	60	1600	290	1.20	76	-25 ... +50	6.0/450	A

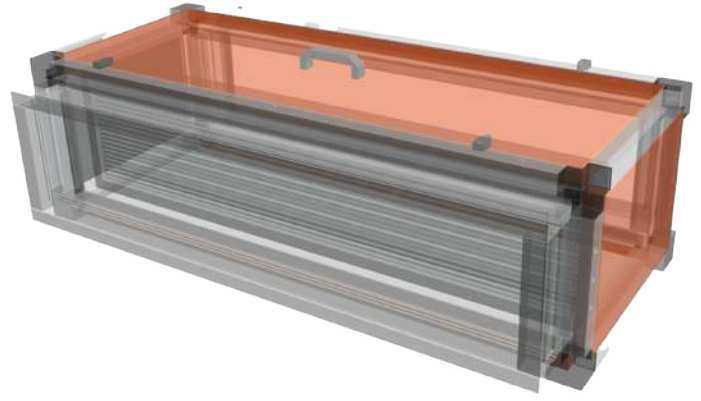


کویل باکس اوشن تک

کد محصول						
Model		Ocean MPV System	Coil-6.4.10	Coil-10.6.7.10	Coil-14.9.10	Coil-20.13.10
Head Loss		pa	50	57	59.5	57
Flow Rate		CFM	600	1000	1400	2000
Head Loss		IN. W.G	0.2	0.23	0.24	0.23
VELOCITY		FPM	520	540	560	540
Heating Coil	FPI	N	10	10	10	10
	Number of pipes in height	N	8	8	8	16
	Number of coil rows	N	4	4	4	4
	Circulating water flow	GPM	4	6.7	9	13.5
	Heating rate	Kcal	10000	17000	24000	34500
	Coil inlet hot water temperature	°F	160	160	160	160
	Outelet air	°F	114	115	115	115
Coil box Dimensions	Input air	°F	41	41	41	41
	H	cm	30	30	30	50
	W	cm	50	50	50	50
Internal Dimensions of the Coil box	L	cm	70	100	130	100
	W*	cm	20	20	20	40
	L	cm	52	82	112	82

کویل باکس مجهز به فیلتر اوشن تک

کد محصول			52127	52128	52129
Model		MPV System	ALF-6-4-8	ALF-10-6.7-8	ALF-14-9-8
Flow Rate		CFM	600	1000	1400
Head Loss		pa	50	57	60
		IN. W.G	0.2	0.23	0.24
VELOCITY		FPM	520	540	560
Aluminum Filter	Head Loss	pa	100	100	100
	dimensions	cm	60*24	90*24	120*24
	Class		G2	G2	G2
Heating Coil	FPI	N	10	10	10
	number of pipes in height	N	8	8	8
	Number of coil rows	N	4	4	4
	Circulating water flow	GPM	4	6.7	9
	Heating rate	BTU/hr	10000	17000	24000
	inlet hot water temperature	°F	160	160	160
	Outelet air	°F	114	115	115
Coil box Dimensions	Input air	°F	41	41	41
	H	cm	30	30	30
	W	cm	45	45	45
Internal Dimensions of the Coil box	L	cm	70	100	130
	W*	cm	20	20	20
	L	cm	52	82	112

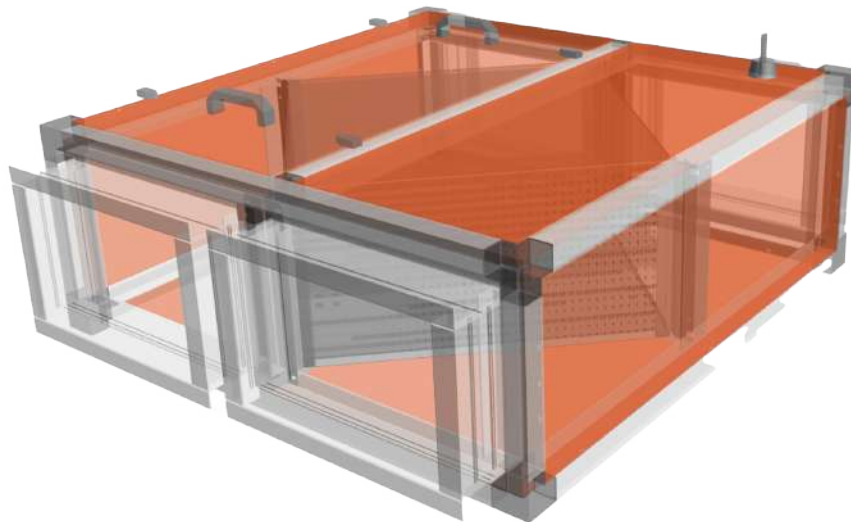


فیلتر باکس اوشن تک

کد محصول			52127	52128	52129	تماس بگیرید
Model			Ocean MPV System- filter 6	Ocean MPV System- filter 10	Ocean MPV System- filter 14	Ocean MPV System- filter 20
Flow Rate		CFM	600	1000	1400	2000
FilterDimensions	W *	cm	25	25	25	45
	L	cm	60	90	120	100
Filter Box Dimensions	H	cm	30	30	30	50
	W	cm	40	40	40	40
	L	cm	70	100	130	110
Head Loss of Aluminum	Design	Pa	100	100	100	100
	Primitive	Pa	20	20	20	20
Head Loss of Bag Filter	Design	Pa	220	220	220	220
	Primitive	Pa	80	80	80	80
Total Head Loss		Pa	320	320	320	320
		Pa	100	100	100	100
Velocity of Air Passing Through the Filter		FPM	360	400	420	400

فیلتر بستر اول : فیلتر
آلومنیومی ۵ لایه G۲
فیلتر بستر دوم: فیلتر
کیسه ای کلاس F۷

هیت ریخاوری اوشن تک (Heat Exchanger)



کد محصول			52087	52088	52089	Sensible Efficiency: 58% Crossflow plate: نوع مبدل: heat exchanger
Model			MPV System- Hex 6	MPV System- Hex10	MPV System- Hex 14	
Flow Rate		CFM	600	1000	1400	
Heat Exchanger Dimensions	H	cm	25	25	25	
	L / W	cm	32	48	64	
Box Dimensions	H	cm	30	30	30	
	L / W	cm	55	80	95	
Head Loss		Pa	90	296	430	

تجهيزات اسيا





سنگ هیتر سونا خشک

اوشن تک ۲۰ کیلوگرم

سونا‌های خشک یا سونا‌های فنلاندی نوعی سونا هستند که در آنها دمای بالا با رطوبت پایین ترکیب می‌شود. در این سوناها از سنگ‌های سونا برای حفظ و انتقال گرما استفاده می‌شود. این سنگ‌ها معمولاً روی یک بخاری یا منبع گرمایی قرار می‌گیرند و به دمای بسیار بالایی (بین 70 تا 100 درجه سانتی‌گراد) می‌رسند. سنگ‌ها حرارت را به محیط اطراف منتقل می‌کنند و باعث گرم شدن فضای سونا می‌شوند.



کد محصول

50870

اهمیت انتخاب سنگ مناسب:

استفاده از سنگ‌های باکیفیت و مناسب برای سونا‌های خشک اهمیت زیادی دارد. سنگ‌های نامناسب ممکن است بشکنند یا به مرور زمان فرسوده شوند، که هم خطرناک است و هم بر کیفیت سونا تأثیر می‌گذارد.



تجهيزات جانبی تاسیسات



شیر هواگیر اتوماتیک Durovent

ساخت آلمان:

این محصول، با کیفیت بالا و تکنولوژی آلمان ساخته شده است.

طراحی منحصر به فرد:

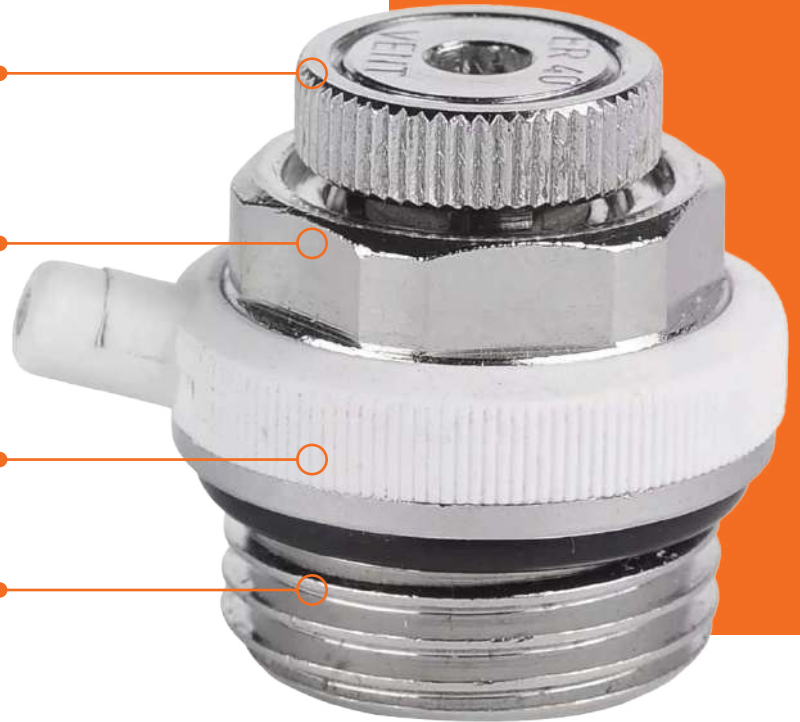
طراحی ویژه برای جلوگیری از نشست آب و حذف هوا بدون استفاده از شناور یا فنر.

عملکرد خودکار:

بدون نیاز به هواگیری دستی، هوا را به طور خودکار حذف می‌کند.

بدون نشست:

تحت هیچ شرایطی نشستی آب وجود نخواهد داشت.



هدف از تولید شیر هواگیری اتوماتیک دورونت، حذف هوای اضافی از سیستم‌های گرمایشی و سرمایشی بدون نیاز به مداخله دستی است. این محصول با استفاده از تکنولوژی پیشرفته، باعث عملکرد بهینه سیستم‌های گرمایشی و سرمایشی می‌شود.

مزایای استفاده از شیر دورونت

- کاهش نیاز به نگهداری: با حذف نیاز به هواگیری دستی، زمان و هزینه نگهداری کاهش می‌یابد.
- افزایش راندمان سیستم: با حذف هوا از سیستم، راندمان گرمایشی و سرمایشی بهبود می‌یابد.
- صرفه‌جویی در مصرف انرژی: کاهش مصرف انرژی به دلیل حذف هوا از سیستم.
- عملکرد بی‌صدا: حذف هوا از سیستم بدون ایجاد صداهای ناخوشایند.
- نصب آسان: طراحی مناسب برای نصب سریع و آسان.

کد محصول

60601

کاربرد این محصول



فن کویل‌ها



کلکتور



رادیاتور



آقیانوس تکنولوژی



۰۷۱-۳۸ ۳۸ ۴۵ ۱۵

۰۷۱ - ۹۱ ۰۹ ۴۵ ۱۵



۰۹۱۷ ۷۹۰ ۵۳ ۱۹



padidehestakhr
ocean.tec



PadidEhestakhr.com
OceanTec.ir